



CECS 22 : 2005

中国工程建设标准化协会标准

岩土锚杆(索)技术规程

Technical specification for ground anchors

中国工程建设标准化协会标准

岩土锚杆(索)技术规程

Technical specification for ground anchors

CECS 22:2005

主编单位:中冶集团建筑研究总院

批准单位:中国工程建设标准化协会

施行日期:2005年8月1日

前 言

本规程是根据中国工程建设标准化协会(2000)建标协字第15号文《关于印发中国工程建设标准化协会2000年第一批推荐性标准制、修订计划的通知》的要求,对协会标准《土层锚杆设计与施工规范》CECS 22:90进行修订而成。

在修订过程中,编制组进行了广泛的调查研究,认真总结了我国近年来的实践经验,吸取了国内外成熟的科技成果和国外相关标准的先进经验。

本规程主要修订内容是:增加了关于调查和勘察、锚杆类型及其选择、岩石锚杆、荷载分散型锚杆设计与施工、不合格锚杆处理等。修改和增补了锚杆术语、材料、防腐、设计、施工、监测及维护管理等章节的有关条款。

根据国家计委计标[1986]1649号文《关于请中国工程建设标准化委员会负责组织推荐性工程建设标准试点工作的通知》要求,现批准协会标准《岩土锚杆(索)技术规程》,编号为CECS 22:2005,推荐给建设设计、施工和使用单位采用。自本规程施行之日起,原规范CECS 22:90废止。

本规程由中国工程建设标准化协会地基基础专业委员会CECS/TC 27归口管理,由中冶集团建筑研究总院(北京市海淀区西土城路33号,邮政编码:100088)负责解释。在使用中如发现需要修改或补充之处,请将意见和资料径寄解释单位。

主编单位: 中冶集团建筑研究总院

参编单位: 重庆设计院

大连理工大学

长江水利委员会长江科学院

中国地质科学院探矿工艺研究所
中冶地建设工程集团有限责任公司
杭州图强工程材料有限公司
北京中博创业科技发展有限公司

主要起草人：程良奎 郑生庆 贾金青 柳建国
胡建林 范景伦 韩 军 尹健民
胡时友 刘 波 张智浩 汪一帆
王 侃 袁 搏 徐春敏 王 勇
王秀丽

中国工程建设标准化协会
2005年4月25日

目 次

1	总 则	(1)
2	术语、符号	(2)
	2.1 术语	(2)
	2.2 符号	(4)
3	调查和勘察	(6)
	3.1 一般规定	(6)
	3.2 调查	(6)
	3.3 勘察	(6)
	3.4 专项技术研究	(7)
4	锚杆类型及其选择	(8)
	4.1 注浆型和机械型预应力锚杆	(8)
	4.2 拉力型和压力型预应力锚杆	(8)
	4.3 荷载分散型锚杆	(9)
	4.4 全长粘结型锚杆	(9)
	4.5 可拆芯式锚杆	(9)
	4.6 树脂卷和快硬水泥卷锚杆	(10)
	4.7 中空注浆锚杆	(10)
	4.8 摩擦型锚杆	(10)
	4.9 锚杆选型	(11)
5	材 料	(12)
	5.1 一般规定	(12)
	5.2 杆体材料	(12)
	5.3 水泥系注浆材料	(13)
	5.4 合成树脂系注浆材料	(14)
	5.5 承载体	(14)

5.6	锚头材料	(14)
5.7	防腐材料	(15)
5.8	其他材料	(15)
6	防 腐	(17)
6.1	一般规定	(17)
6.2	防护等级和要求	(17)
6.3	锚固段防腐保护	(19)
6.4	自由段防腐保护	(19)
6.5	锚头防腐保护	(19)
7	设 计	(20)
7.1	一般规定	(20)
7.2	锚杆设置	(20)
7.3	锚杆的安全系数	(21)
7.4	杆体和锚固体截面	(22)
7.5	锚固段长度	(22)
7.6	自由段长度	(25)
7.7	注浆体	(25)
7.8	传力结构	(25)
7.9	初始预应力	(26)
7.10	锚固结构稳定性	(26)
8	施 工	(27)
8.1	一般规定	(27)
8.2	钻孔	(27)
8.3	杆件制作、存储及安放	(28)
8.4	注浆	(29)
8.5	张拉和锁定	(30)
8.6	施工检查	(32)
9	试 验	(33)
9.1	一般规定	(33)

9.2	基本试验	·····	(33)
9.3	蠕变试验	·····	(34)
9.4	验收试验	·····	(35)
10	监测和维护管理	·····	(37)
10.1	一般规定	·····	(37)
10.2	监测项目	·····	(37)
10.3	预应力锚杆拉力长期监测	·····	(37)
10.4	锚杆腐蚀检查分析	·····	(38)
10.5	监测信息反馈和处理	·····	(38)
11	工程质量检验及验收	·····	(40)
11.1	一般规定	·····	(40)
11.2	质量检验	·····	(40)
11.3	不合格锚杆处理	·····	(41)
11.4	验收	·····	(41)
附录 A	锚杆结构构造	·····	(42)
附录 B	中空注浆锚杆结构参数和力学性能	·····	(47)
附录 C	锚杆类型及其选择	·····	(48)
附录 D	锚杆杆体材料力学性能	·····	(50)
附录 E	锚杆基本试验曲线	·····	(52)
附录 F	锚杆验收试验曲线	·····	(53)
附录 G	锚杆蠕变试验曲线	·····	(54)
附录 H	锚杆施工记录	·····	(55)
	本规程用词说明	·····	(58)
	附:条文说明	·····	(59)

1 总 则

1.0.1 为使岩土锚杆(索)(以下简称锚杆)的设计、施工符合安全适用、技术先进、经济合理、确保质量和保护环境的要求,制定本规程。

1.0.2 本规程适用于岩土工程中锚杆的设计、施工、试验及验收。

1.0.3 岩土锚杆工程应做好调查研究和岩土工程勘察工作,采用理论计算、工程类比和监控量测相结合的设计方法,合理发挥岩土体的固有强度和自承能力。

1.0.4 岩土锚杆的设计施工除应遵循本规程外,尚应符合国家现行有关标准的要求。

2 术语、符号

2.1 术 语

2.1.1 锚杆 anchor, anchorage

将拉力传递到稳定的岩层或土体的锚固体系。它通常包括杆体(由钢绞线、钢筋、特制钢管等筋材组成)、注浆体、锚具、套管和可能使用的连接器。当采用钢绞线或高强钢丝束作杆体材料时,可称锚索。

2.1.2 锚杆杆体 anchor tendon

由筋材、防腐保护体以及隔离架和对中支架等组成的整套锚杆组装杆件。

2.1.3 锚固段 anchor fixed length

通过注浆体或机械装置将拉力传递到周围岩层或土体的杆体部分。

2.1.4 自由段 anchor free length

利用弹性伸长将拉力传递给锚固体的杆体部分。

2.1.5 锚头 anchor head

将预应力由杆体传递到地层面或支撑结构表面的锚杆外露端。

2.1.6 套管 polyethylene sheath

预应力筋材的保护外套。用以充分发挥锚杆自由段的功能,并提供防腐保护。

2.1.7 过渡管 trumpet

在锚具到自由段的过渡区段中起防腐保护作用的管子。

2.1.8 一次注浆 first fill grouting

为形成锚杆的锚固段而进行的注浆。注浆料有水泥系及合成

树脂系两种。

2.1.9 二次充填注浆 post fill grouting

在锚固段形成并张拉锁定后,向杆体与钻孔之间的空隙内进行的注浆。

2.1.10 二次高压注浆 post high pressure grouting

为提高锚杆承载力,对锚固段注浆体周边地层进行的高压劈裂注浆。

2.1.11 固结注浆 consolidated grouting

为减小钻孔周围岩体的渗透性或改善地层力学性能,向钻孔内灌注的水泥浆液。

2.1.12 永久性锚杆 permanent anchor

设计使用期超过 24 个月的锚杆。

2.1.13 临时性锚杆 temporary anchor

设计使用期不超过 24 个月的锚杆。

2.1.14 预应力锚杆 prestressed anchor

借助杆体自由段的弹性伸长施加预应力的锚杆。

2.1.15 非预应力锚杆 non-prestressed anchor

不施加预应力的锚杆。

2.1.16 拉力型锚杆 tensioned grout anchor

锚杆受力时,锚固段注浆体处于受拉状态的锚杆。

2.1.17 压力型锚杆 pressured grout anchor

锚杆受力时,锚固段注浆体处于受压状态的锚杆。

2.1.18 荷载分散型锚杆 load-dispersive anchor

在一个钻孔中,由几个单元锚杆组成的复合锚固体系。它能够将锚杆力分散作用于锚杆总锚固段的不同部位(即各单元锚杆的锚固段)上。也称单孔复合锚杆。

2.1.19 可拆式锚杆 removable anchor

在达到锚杆的设计使用期后可拆除杆体的锚杆。一般为无粘结钢绞线构成的压力型或压力分散型锚杆。

2.1.20 基本试验 basic test.

现场的锚杆极限抗拔力试验。采用分级加荷、卸荷的增量试验法,记录起始荷载下和每次加荷、卸荷时锚杆的位移。

2.1.21 验收试验 acceptance test

为确认工程锚杆对锚杆设计荷载的安全性而进行的锚杆试验。采用荷载分级增量试验法,并记录每级荷载作用下锚杆的位移。

2.1.22 蠕变试验 creep test

确定锚杆在恒定荷载作用下位移随时间变化规律的试验。

2.1.23 拉力设计值 design value of tensile force

锚杆在设计使用期内可能出现的最大拉力值。

2.1.24 锁定荷载 lock-off load

采用千斤顶或扭力扳手将力传递到张拉端的锚具,在锚杆中建立初始预应力的荷载。

2.1.25 弹性位移 elastic displacement

锚杆试验时测得的可恢复位移。

2.1.26 塑性位移 plastic displacement

锚杆试验时测得的不可恢复位移。

2.2 符 号

A_s ——锚杆杆体(筋体)的截面面积。

A_m ——锚杆锚固段注浆体的横截面面积。

A_p ——锚杆承载体与锚固段注浆体横截面的接触面积。

D ——锚杆锚固段的钻孔直径。

d ——钢筋或钢绞线直径。

f_c ——岩石单轴饱和抗压强度,注浆体轴心抗压强度。

f_{ptk} ——钢绞线抗拉强度标准值。

f_{yk} ——钢筋抗拉强度标准值。

f_{mg} ——锚固段注浆体与地层间的粘结强度标准值。

- f_{ms} ——锚固段注浆体与筋体间的粘结强度标准值。
- K_t ——锚杆杆体的抗拉安全系数。
- K_p ——单元锚杆锚固段注浆体的局部抗压安全系数。
- K ——锚杆锚固体的抗拔安全系数。
- K_s ——蠕变率。
- L_f ——锚杆自由段长度。
- L_a ——锚杆锚固段长度。
- N_t ——锚杆或单元锚杆的轴向拉力设计值。
- P ——锚杆试验时施加的荷载值。
- R_u ——锚杆极限承载力。
- S ——锚杆总位移。
- S_e ——锚杆弹性位移。
- S_p ——锚杆塑性位移。
- α ——锚杆倾角。
- η ——有侧限时,锚固段注浆体的强度增大系数。
- ξ ——筋体与注浆体间的粘结强度降低系数。
- ψ ——锚固长度对粘结强度的影响系数。

3 调查和勘察

3.1 一般规定

3.1.1 当岩土工程采用锚杆方案时,应充分考虑锚杆的特性、锚杆与被锚固体的稳定性,以及经济性和施工可行性。

3.1.2 岩土锚固工程设计前应进行一般调查、岩土工程勘察和专项技术研究等调查研究工作。

3.2 调查

3.2.1 岩土锚固工程设计前的一般调查应包括工程地形、地貌以及周围土地利用和规划情况、施工条件、环境条件(道路、交通、气象等),以及与工程相关的法规、标准等。

3.2.2 一般调查还应包括工程的下列内容:

- 1 以往的挖方或填方记录;
- 2 临近建筑物的状况及对锚固工程的影响程度;
- 3 地下埋设物。

3.3 勘察

3.3.1 岩土工程勘察应查明地层的工程地质和水文地质条件。

3.3.2 岩土工程勘察还应包括下列内容:

- 1 岩土的重力密度、抗剪强度等物理力学指标;
- 2 地下水分布状况和孔隙水压力;
- 3 锚固地层的地质构造和整体稳定性;
- 4 具有传力结构时,地基的反力系数;
- 5 隧道和地下洞室工程的围岩分级;
- 6 地层的可钻性、可注性、对施工方法的适应性等;

7 地层和地下水的腐蚀性。

3.4 专项技术研究

3.4.1 遇有下列情况时应进行专项技术研究：

- 1 锚固地层为特殊地层(如膨胀性地层、松散破碎岩、湿陷性黄土和高应力地层等)；
- 2 采用新型锚杆的工程。

4 锚杆类型及选择

4.1 注浆型和机械型预应力锚杆

4.1.1 注浆型预应力锚杆应由杆体、锚固段、自由段和锚头组成。适用于要求锚杆承载力高、变形量小和需锚固于地层较深处的工程。

4.1.2 机械型预应力锚杆应由杆体、机械式锚固件、自由段和锚头组成。适用于地层开挖后必须立即提供初始预应力的工程或抢险加固工程。

4.2 拉力型和压力型预应力锚杆

4.2.1 拉力型预应力锚杆应有与注浆体直接粘结的杆体锚固段(图 4.2.1)。永久性拉力型预应力锚杆的结构构造应符合本规程附录 A 图 A.0.1 的要求。拉力型预应力锚杆适用于硬岩、中硬岩或锚杆承载力要求较低的土体工程。

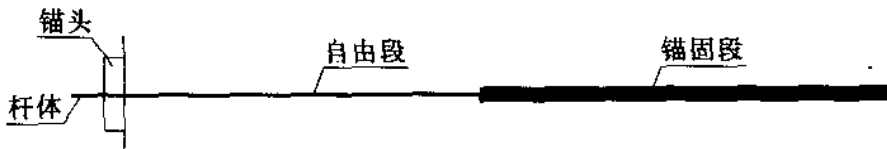


图 4.2.1 拉力型预应力锚杆结构原理

4.2.2 压力型预应力锚杆应由不与灌浆体相互粘结的带保护套管的杆体和位于锚固段注浆体底端的承载体组成(图 4.2.2)。适用于锚杆承载力要求较低或地层腐蚀性环境恶劣的岩土工程。

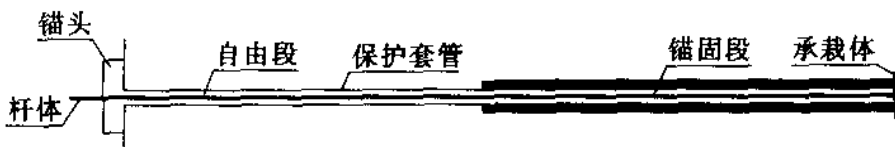


图 4.2.2 压力型预应力锚杆结构原理

4.3 荷载分散型锚杆

4.3.1 荷载分散型锚杆(图 4.3.1)可分为拉力分散型和压力分散型锚杆。

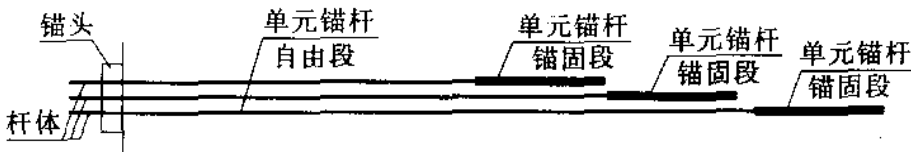


图 4.3.1 荷载分散型锚杆结构原理

4.3.2 拉力分散型锚杆应由若干拉力型单元锚杆组合而成,各拉力型单元锚杆的锚固段应位于锚杆总锚固段的不同部位。适用于锚杆承载力要求较高的软岩或土体工程。

4.3.3 压力分散型锚杆应由若干压力型单元锚杆组合而成,各压力型单元锚杆的锚固段应位于锚杆总锚固段的不同部位。适用于锚杆承载力要求较高或防腐等级要求较高的软岩或土体工程。

4.3.4 永久性拉力分散型锚杆和压力分散型锚杆的结构构造应符合本规程附录 A 图 A.0.2、图 A.0.3 的要求。

4.4 全长粘结型锚杆

4.4.1 全长粘结型锚杆应由全长粘结的杆体、垫板和紧固件组成。

4.4.2 全长粘结型锚杆适用于地层加固和容许地层有适量变形的工程。

4.5 可拆芯式锚杆

4.5.1 可拆芯式锚杆适用于使用功能完成后,不容许筋材滞留于地层内的工程。

4.5.2 可拆芯式锚杆宜采用压力分散型锚杆结构。压力型单元锚杆应由绕承载体弯曲成 U 形的一对无粘结钢绞线组成。

4.6 树脂卷和快硬水泥卷锚杆

4.6.1 树脂卷锚杆应由不饱和树脂卷锚固剂、钢质杆体、垫板、螺母组成。

4.6.2 快硬水泥卷锚杆应由快硬水泥锚固剂、钢质杆体、垫板、螺母组成。

4.6.3 树脂卷锚杆和快硬水泥卷锚杆适用于需提供初始预应力的软弱破碎围岩加固或大跨度地下洞室支护工程。

4.7 中空注浆锚杆

4.7.1 中空注浆锚杆可分为普通中空注浆锚杆、钢质涨壳中空注浆锚杆和自钻式中空注浆锚杆等类型。中空注浆锚杆的结构参数和力学性能可按本规程附录 B 选用。

4.7.2 普通中空注浆锚杆应由中空锚杆体、止浆塞、垫板和螺母组成。可用于各类岩土的支护工程,宜用于中长锚杆支护或地下工程顶部的锚固工程。

4.7.3 钢质涨壳中空注浆锚杆应由中空杆体、钢质涨壳锚固件、止浆塞、垫板和螺母组成。其结构构造应符合本规程附录 A 图 A.0.4 的要求。钢质涨壳中空注浆锚杆适用于需提供初始预应力的岩石支护工程。

4.7.4 自钻式中空注浆锚杆应由钻头、中空杆体、垫板和螺母组成。适用于松散破碎、成孔困难地层的支护工程。

4.8 摩擦型锚杆

4.8.1 摩擦型锚杆的结构构造应满足锚杆工作时杆体与地层直接接触并发生摩擦作用的要求。摩擦型锚杆可分为缝管锚杆和水胀式锚杆等类型。

4.8.2 缝管锚杆应由纵向开缝的钢管杆体和垫板组成。钢管杆体的外径应大于钻孔直径 2~3mm,并在外露端焊有挡环。缝管

锚杆的结构构造应符合本规程附录 A 图 A.0.5 的要求。

4.8.3 水胀式锚杆应由两端带套管的异型空心钢管杆体和垫板组成。其中,与垫板相连的套管上应开有能将高压水注入管内的小孔。水胀式锚杆的结构构造应符合本规程附录 A 图 A.0.6 的要求。

4.8.4 缝管锚杆和水胀式锚杆适用于软弱破碎或塑性流变岩层,且设计使用年限小于 10 年的地下工程支护或初期支护。

4.9 锚杆选型

4.9.1 锚杆类型应根据工程要求、锚固地层性质、锚杆承载力大小、锚杆长度、现场条件和施工方法等综合因素选定。

4.9.2 锚杆的类型可按本规程附录 C 选择。

5 材 料

5.1 一 般 规 定

5.1.1 锚杆采用的材料和部件应满足锚杆的设计要求和稳定性，相互之间不得产生不良影响。

5.1.2 锚杆材料和部件的质量标准及验收标准，除本规程提出的专门要求外，均应符合国家现行标准的有关规定。

5.2 杆 体 材 料

5.2.1 锚杆采用的钢绞线应符合下列规定：

1 用于制作预应力锚杆杆体的钢绞线、环氧涂层钢绞线、无粘结钢绞线，应符合现行国家标准《预应力混凝土用钢绞线》GB/T 5224 的规定；预应力钢绞线的抗拉强度标准值 f_{pk} ，应按本规程附录 D 表 D.0.1 的规定采用；

2 对穿锚杆和压力分散型锚杆应采用无粘结钢绞线。无粘结钢绞线的技术参数，应按本规程附录 D 表 D.0.2 的规定采用。

3 除修复的情况外，预应力钢绞线不得连接。

5.2.2 锚杆采用的钢筋应符合下列规定：

1 预应力筋宜采用高强度精轧螺纹钢筋。高强度精轧螺纹钢筋的力学性能指标，应按本规程附录 D 表 D.0.3 采用，并应符合国家现行有关标准的规定；

2 对预应力值较小和长度小于 20m 的锚杆，预应力筋也可采用 HRB400 级或 HRB335 级钢筋。钢筋抗拉强度标准值 f_{yk} ，应按本规程附录 D 表 D.0.4 的规定采用；

3 锚杆的连接构件应能承受杆体的极限抗拉力。

5.2.3 锚杆采用的特制中空筋材应符合下列规定：

1 自钻式锚杆杆体应采用厚壁无缝钢管制作,材料应采用合金钢。外表上应全长具有标准的连接螺纹,并可现场切割和用套筒连接加长;

2 普通的中空注浆锚杆杆体可采用碳素钢;

3 用于加长锚杆的连接套筒应与锚杆杆体具有同等级强度。

5.2.4 缝管锚杆采用的开缝式钢管应采用力学性能不低于20MnSi的带钢制作。

5.3 水泥系注浆材料

5.3.1 注浆材料采用的水泥应符合下列要求:

1 水泥宜采用普通硅酸盐水泥,其质量应符合现行国家标准《硅酸盐水泥、普通硅酸盐水泥》GB 175的规定。必要时可采用抗硫酸盐水泥,不宜采用高铝水泥;

2 水泥强度应大于32.5MPa,压力型锚杆应采用强度不低于42.5MPa的水泥。

5.3.2 注浆材料采用的水应符合下列要求:

1 拌合水宜采用饮用水,不得使用污水。当采用其他水源时,必须经试验确认对水泥浆体和杆体材料无害;

2 拌合水的水质应符合现行行业标准《混凝土拌合用水标准》JGJ 63,拌合水中酸、有机物和盐类等对水泥浆体和钢拉杆有害的物质的含量不得超标,不得影响水泥正常凝结和硬化。

5.3.3 注浆材料采用的细骨料应符合下列要求:

1 水泥砂浆只能用于一次注浆,其细骨料应选用最大尺寸小于2.0mm的砂;

2 砂的含泥量按重量计不得大于3%;砂中云母、有机质、硫化物和硫酸盐等有害物质的含量,按重量计不得大于1%。

5.3.4 注浆材料中使用的外加剂应符合下列规定:

1 必要时,注浆材料中可使用控制浆液泌水、改善流动性、减少用水量和调整凝结时间,或提高早期强度的外加剂;

2 外加剂的质量必须符合国家现行有关产品标准的要求。外加剂不得影响浆体的粘结性能和对钢材产生腐蚀,并应通过试验验证方可使用;

3 在锚杆护套内、锚杆罩内和二次充填注浆时,可使用膨胀剂;

4 水泥浆中氯化物的含量不得超过水泥重量的 0.1%。

5.4 合成树脂系注浆材料

5.4.1 合成树脂系注浆料应满足锚固体强度和耐久性的要求。

5.4.2 合成树脂系注浆料还应满足工程施工的要求,包括胶凝时间、养护时间、粘度和储存期要求。

5.5 承载体

5.5.1 承载体用于压力型和压力分散型锚杆。承载体可由高分子聚酯纤维增强模塑料或钢板制成。

5.5.2 高分子聚酯纤维增强模塑料应具有与锚杆承载能力相适应的力学性能。

5.5.3 在钢板承载体外表应涂刷防腐材料。

5.6 锚头材料

5.6.1 锚具应符合下列要求:

1 预应力筋用锚具、夹具和连接器的性能,均应符合现行国家标准《预应力筋用锚具、夹具和连接器》GB/T 14370 的规定;

2 预应力锚具的锚固力应能达到预应力杆体极限抗拉力的 95%以上,且达到实测极限抗拉力时的总应变值应小于 2%;

3 根据锚杆的使用目的不同,应采用可调节拉力的锚头;

4 锚具罩应采用钢材或塑料制作加工。锚具罩应完全罩住锚杆头和预应力筋的尾端,与支承面的接缝应采用水密性接缝。

5.6.2 承压板和台座应符合下列要求:

1 承压板和台座的强度和构造必须满足锚杆极限抗拉力要求,以及锚具和结构物的连接构造要求;

2 承压板和过渡管宜由钢板和钢管制成,其材料质量应符合国家现行有关标准的要求。过渡钢管壁厚不宜小于 5mm。

5.7 防腐材料

5.7.1 用于锚杆的防腐材料宜采用专用防腐油脂,并满足现行行业标准《无粘结预应力筋专用防腐润滑脂》JG/T 3007 的技术要求。

5.7.2 防腐材料在锚杆的设计使用期限内,应符合下列性能要求:

- 1 保持防腐性能和物理稳定性;
- 2 具有防水性和化学稳定性,不得与锚杆材料产生不良反应;
- 3 不得对锚杆自由段的变形产生限制和不良影响;
- 4 在规定的工作温度内和张拉过程中,不得开裂、变脆或成为流体。

5.8 其他材料

5.8.1 隔离架材料应符合下列要求:

- 1 隔离架宜兼有对中和分隔作用。隔离架应采用钢、塑料或其他对杆体无害的材料制成,不得采用木制隔离架;
- 2 隔离架不得影响锚杆注浆体自由流动。

5.8.2 锚杆护套材料应符合下列要求:

- 1 具有足够的强度和柔韧性,在加工和安装过程中不被损坏;
- 2 具有防水性和化学稳定性,对预应力筋无不良影响;
- 3 具有耐腐蚀性,与锚杆浆体和防腐剂无不良反应;
- 4 能够抗紫外线引起的老化;

5 不影响预应力筋的弹性伸缩变形。

5.8.3 注浆管应符合下列要求：

1 注浆管应具有足够的内径,能使浆体压至钻孔的底部。注浆管应能承受 1.0MPa 的压力；

2 二次高压注浆管应能承受二次高压注浆的压力,其耐压力不应小于 5.0MPa。

6 防 腐

6.1 一般规定

6.1.1 锚杆的防腐保护等级和措施,应根据锚杆的设计使用年限和所处地层有无腐蚀性确定。

6.1.2 当对地层的检测和调查中发现下列一种或多种情况时,应判定该地层具有腐蚀性:

- 1 pH 值小于 4.5;
- 2 电阻率小于 $2000\Omega \cdot \text{cm}$;
- 3 出现硫化物;
- 4 出现杂散电流,或出现对水泥浆体和混凝土的化学腐蚀。

6.2 防护等级和要求

6.2.1 腐蚀环境中的永久性锚杆应采用 I 级双层防腐保护构造;腐蚀环境中的临时性锚杆和非腐蚀环境中的永久性锚杆可采用 II 级简单防腐保护构造。锚杆的 I、II 级防护构造应符合表 6.2.1 的要求(图 6.2.1-1、图 6.2.1-2)。

表 6.2.1 锚杆 I、II 级防腐保护要求

防腐保护等级	锚杆类型	预应力锚杆和锚具的防护要求		
		锚头	自由段	锚固段
I	拉力型、 拉力分散型	采用过渡管,锚具用混凝土封闭或钢罩保护	采用注入油脂的护套,或无粘结钢绞线,或有外套保护管的无粘结钢绞线	采用注入水泥浆的波形管
	压力型、 压力分散型	采用过渡管,锚具用混凝土封闭或用钢罩保护	采用无粘结钢绞线	采用无粘结钢绞线

续表 6.2.1

防腐保护等级	锚杆类型	预应力锚杆和锚具的防护要求		
		锚头	自由段	锚固段
II	拉力型、拉力分散型	采用过渡管,锚具用钢罩保护或涂防腐油脂	采用注入油脂的护套,或无粘结钢绞线	注浆

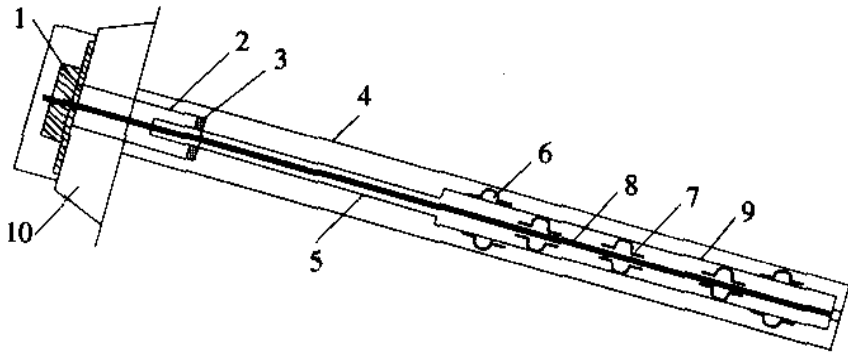


图 6.2.1-1 锚杆 I 级防护构造

1—锚具；2—过渡管(管内注入防腐剂)；3—密封；4—锚杆注浆；
5—注入防腐剂套管；6—对中支架；7—内部隔离(对中)支架；
8—预应力筋材；9—波型套管(管内注入水泥浆)；10—垫座

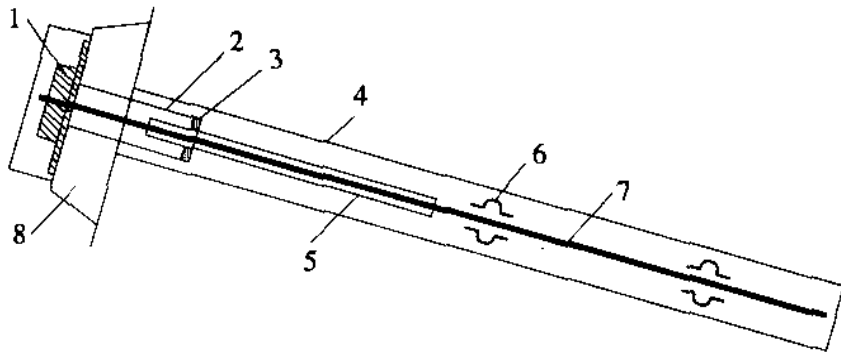


图 6.2.1-2 锚杆 II 级防护构造

1—锚具；2—过渡管(管内注入防腐剂)；3—密封；
4—锚杆注浆；5—注入防腐套管；6—对中支架；
7—预应力筋材；8—垫座

6.2.2 锚杆各部件的防腐材料和构造,应在锚杆施工和设计使用期内不发生损坏,且不影响锚杆的功能。

6.3 锚固段防腐保护

6.3.1 永久性锚杆锚固段的防腐保护应符合下列规定：

1 处于腐蚀环境中的永久性锚杆的锚固段应采用Ⅰ级防护构造，水泥浆保护层厚度不应小于20mm。

2 处于非腐蚀环境中的永久性锚杆的锚固段应采用Ⅱ级防护构造，但水泥浆与自由段保护管的搭接长度不应小于0.3m，水泥浆保护层厚度不应小于20mm。

6.3.2 临时性锚杆的锚固段可采用Ⅱ级防护构造，水泥浆保护层厚度不应小于10mm。

6.4 自由段防腐保护

6.4.1 永久性锚杆的自由段应采用Ⅰ级防护构造，护管内应充满防腐油脂，并采取专门措施将防腐油脂滞留于护管内。护管应延伸至过渡管内至少100mm。

6.4.2 临时性锚杆的自由段可采用Ⅱ级防护构造。

6.5 锚头防腐保护

6.5.1 永久性锚杆在预应力筋张拉作业完成后，应及时对锚具和承压板进行Ⅰ级防腐保护。

6.5.2 需调整拉力的永久性锚杆的锚具和承压板应装设防护罩，且罩内应填充防腐油脂。

6.5.3 不需调整拉力的永久性锚杆的锚具和承压板可埋入混凝土内，混凝土保护层厚度不应小于50mm。

6.5.4 处于腐蚀环境中的临时性锚杆，其锚具和承压板应装设防护罩，且罩内应充填防腐油脂。处于非腐蚀环境中的临时性锚杆的外露锚具和承压板可涂防腐油脂保护。

7 设计

7.1 一般规定

7.1.1 在锚杆设计前,应依据本规程第3章调查和勘察的结果,对采用锚杆的安全性、经济性进行评估,对施工可行性做出判断。

7.1.2 采用锚杆的类型应根据工程要求、锚固地层性质、锚杆承载力、锚杆长度、现场条件、施工方法等因素综合确定。

7.1.3 锚杆设计时,应确保锚杆和被锚固结构在承受施工荷载和使用荷载作用时安全系数符合本规程第7.3节的规定,且不应产生影响结构正常使用的变形。

7.1.4 锚杆的设计使用年限不应低于所服务构筑物的设计使用年限,且其防腐保护等级和构造应达到相应的要求。

7.1.5 永久性锚杆的锚固段不应设在下列未经处理的地层中:

- 1 有机质土;
- 2 液限 $W_L > 50\%$ 的土层;
- 3 相对密实度 $D_r < 0.3$ 的土层。

7.1.6 对特殊条件下为专门目的而采用的锚杆,必须在充分调查研究和必需的试验基础上进行设计。

7.1.7 在锚杆承受反复荷载时,反复荷载的变化幅度不应大于锚杆拉力设计值的20%。

7.2 锚杆设置

7.2.1 锚杆的间距和长度,应根据锚杆所锚定构筑物及其周边地层整体稳定性确定。

7.2.2 锚杆的间距除必须满足锚杆的受力要求外,尚宜大于1.5m。当所采用的间距更小时,应将锚固段错开布置,或改变相邻

锚杆的倾角。

7.2.3 锚杆的设置应避免对相邻建(构)筑物的基础产生不利影响。

7.2.4 锚杆的钻孔直径除必须满足锚杆的拉力设计值外,还应满足下列要求:

- 1 钻孔内预应力钢绞线的面积不超过钻孔面积的 15%;
- 2 预应力筋的保护层厚度不小于 20mm(永久锚杆)或 10mm(临时锚杆)。

7.2.5 锚杆锚固段上的覆土层厚度不宜小于 4.5m。

7.2.6 锚杆的倾角宜避开与水平向成 $-10^{\circ}\sim+10^{\circ}$ 的范围。

7.3 锚杆的安全系数

7.3.1 筋体与锚固段注浆体以及地层与锚固段注浆体之间的粘结安全系数,应根据锚杆破坏的危害程度和锚杆的使用年限按表 7.3.1 确定:

7.3.1 确定:

表 7.3.1 岩土锚杆锚固体抗拔安全系数

安全等级	锚杆损坏的危害程度	最小安全系数	
		临时锚杆	永久锚杆
I	危害大,会构成公共安全问题	1.8	2.2
II	危害较大,但不致出现公共安全问题	1.6	2.0
III	危害较轻,不构成公共安全问题	1.4	2.0

注:对锚变明显地层中的永久性锚杆锚固体,最小抗拔安全系数取 2.5。

7.3.2 设计锚杆杆体截面时,杆体抗拉安全系数应按表 7.3.2 确定:

表 7.3.2 锚杆杆体抗拉安全系数

杆体材料	最小安全系数	
	临时锚杆	永久锚杆
钢绞线精轧螺纹钢	1.6	1.8
HRB400、HRB335 钢筋	1.4	1.6

7.3.3 永久性锚杆抗震验算时,其安全系数应按 0.8 折减。

7.4 杆体和锚固体截面

7.4.1 钢锚杆杆体的截面面积应按式确定:

$$A_s \geq \frac{K_t N_t}{f_{yk}} \quad (7.4.1)$$

或

$$A_s \geq \frac{K_t N_t}{f_{ptk}}$$

K_t ——锚杆杆体的抗拉安全系数,按第 7.3.2 条选取;

N_t ——锚杆的轴向拉力设计值(kN);

f_{yk} 、 f_{ptk} ——钢筋、钢绞线的抗拉强度标准值(kPa)。

7.4.2 压力分散型锚杆锚固段注浆体的承压面积应按式验算:

$$K_p N_t \leq 1.35 A_p \left(\frac{A_m}{A_p} \right)^{0.5} \eta f_c \quad (7.4.2)$$

式中 K_p ——单元锚杆锚固段注浆体的局部抗压安全系数,取 2.0;

N_t ——单元锚杆的轴向拉力设计值(N);

A_p ——单元锚杆载体与锚固段注浆体横截面的净接触面积,即毛受压面积扣除孔道面积(mm²);

A_m ——锚杆锚固段注浆体的横截面面积(mm²);

η ——有侧限锚固段注浆体的强度增大系数,由试验确定;

f_c ——锚固段注浆体的轴心抗压强度标准值(N/mm²)。

7.5 锚固段长度

7.5.1 锚杆或单元锚杆的锚固段长度可按下式估算,并取其中的

较大值:

$$L_a > \frac{KN_t}{\pi D f_{mg} \psi} \quad (7.5.1-1)$$

$$L_a > \frac{KN_t}{n \pi d \xi f_{ms} \psi} \quad (7.5.1-2)$$

式中 K ——锚杆锚固体的抗拔安全系数,按表 7.3.1 选取;

N_t ——锚杆或单元锚杆的轴向拉力设计值(kN);

L_a ——锚杆锚固段长度(m);

f_{mg} ——锚固段注浆体与地层间的粘结强度标准值(kPa),通过试验确定;当无试验资料时,可按表 7.5.1-1 或表 7.5.1-2 取值;

f_{ms} ——锚固段注浆体与筋体间的粘结强度标准值(kPa),通过试验确定;当无试验资料时,可按表 7.5.1-3 取值;

D ——锚杆锚固段的钻孔直径(mm);

d ——钢筋或钢绞线的直径(mm);

ξ ——采用 2 根或 2 根以上钢筋或钢绞线时,界面的粘结强度降低系数,取 0.6~0.85;

ψ ——锚固长度对粘结强度的影响系数;

n ——钢筋或钢绞线根数。

表 7.5.1-1 岩石与水泥砂浆或水泥结石体的粘结强度标准值(推荐)

岩石类别	岩石单轴饱和抗压强度值 (MPa)	粘结强度标准值 (MPa)
极软岩	<5	0.2~0.3
软岩	5~15	0.3~0.8
较软岩	>15~30	0.8~1.2
较硬岩	>30~60	1.2~1.6
硬岩	>60	1.6~3.0

注:1 表中数据适用于水泥砂浆或水泥结石体,强度等级为 M30;

2 在岩体结构面发育时,粘结强度取表中下限值。

表 7.5.1-2 土层与水泥砂浆或水泥
结石体的粘结强度标准值(推荐)

土层种类	土的状态	粘结强度标准值(kPa)
粘性土	软塑	30~50
	可塑	50~65
	硬塑	65~80
	坚硬	80~100
粉土	中密	70~125
砂性土	松散	75~150
	稍密	125~200
	中密	150~250
	密实	250~300
碎石土	稍密	150~250
	中密	250~300
	密实	300~350

注:本表适用于一次注浆;当采用二次高压劈裂注浆(压力 $>2.5\text{MPa}$)加固锚固段周边地层时,表中粘结强度可提高50%。

表 7.5.1-3 钢筋、钢绞线与水泥砂浆或水泥结
石体的粘结强度标准值(推荐)

粘结材料	粘结强度标准值(MPa)
水泥砂浆或水泥结石体与螺纹钢筋	2.0~3.0
水泥砂浆或水泥结石体与钢绞线	3.0~4.0

注:本表适用于水泥砂浆或水泥结石体(强度等级 M25~M40),M25 取表中下限值,M40 取表中上限值。

7.5.2 锚固长度对粘结强度的影响系数 ψ 应由试验确定;无试验资料时,可按表 7.5.2 取值。

表 7.5.2 锚固长度对粘结强度的影响系数 ϕ 建议值

锚固地层	土层					软岩或极软岩				
	锚固段长度 (m)	13~ 16	10~ 13	10	10~ 6	6~3	9~ 12	6~9	6	6~4
ϕ 取值	0.8~ 0.6	1.0~ 0.8	1.0	1.0~ 1.3	1.3~ 1.6	0.8~ 0.6	1.0~ 0.8	1.0	1.0~ 1.3	1.3~ 1.6

7.5.3 岩石锚杆的锚固长度宜采用 3~8m,土层锚杆的锚固长度宜采用 6~12m。当采用荷载分散型锚杆时,锚固长度可根据需要确定。

7.6 自由段长度

7.6.1 锚杆的自由段长度应穿过潜在滑裂面不少于 1.5m。

7.6.2 锚杆的自由段长度不应小于 5.0m,且能保证锚杆与锚固结构体系的整体稳定性。

7.7 注浆体

7.7.1 预应力锚杆锚固段注浆体的抗压强度,应根据锚杆的结构类型和锚固地层按表 7.7.1 确定。

表 7.7.1 预应力锚杆锚固段注浆体的抗压强度

锚固地层	锚杆类型	抗压强度标准值(MPa)
土层	拉力型和拉力分散型	≥ 20
	压力型和压力分散型	≥ 35
岩石	拉力型和拉力分散型	≥ 30
	压力型和压力分散型	≥ 35

7.8 传力结构

7.8.1 传递锚杆拉力的格梁、腰梁、台座的截面尺寸和配筋,应根据锚杆拉力设计值、地层承载力和锚杆工作条件经计算确定。

7.8.2 传力结构应具有足够的强度和刚度。传力结构的混凝土强度等级不应低于 C25。

7.9 初始预应力

7.9.1 对地层和被锚固结构位移控制要求较高的工程,预应力锚杆的初始预应力(锁定拉力)值宜为锚杆拉力设计值。

7.9.2 对地层和被锚固结构位移控制要求较低的工程,预应力锚杆的初始预应力(锁定拉力)值宜为锚杆拉力设计值的 0.75~0.90倍。

7.10 锚固结构稳定性

7.10.1 采用锚杆锚固结构物时,除锚杆抗拉力应满足设计要求外,还必须验算结构物、锚杆和地层组成的锚固结构体系的整体稳定性。

7.10.2 锚固结构体系的外部稳定性可采用圆弧滑动法或折线滑动法验算;内部稳定性可采用 Kranz 法验算。

8 施 工

8.1 一 般 规 定

8.1.1 锚杆工程施工前,应根据锚固工程的设计条件、现场地层条件和环境条件编制施工组织设计。

8.1.2 施工前,应检查原材料和施工设备的主要技术性能是否符合设计要求。

8.1.3 在裂隙发育或富含地下水的岩层中进行锚杆施工时,应对锚固段周边孔壁进行不透水性试验。当 $0.2\sim 0.4\text{MPa}$ 压力作用 10min 后,锚固段周边渗水率超过 $0.01\text{m}^3/\text{min}$ 时,应采用固结注浆或其他方法进行处理。

8.2 钻 孔

8.2.1 锚杆钻孔应符合下列规定:

- 1 锚杆钻孔不得扰动周围地层;
- 2 钻孔前,根据设计要求和地层条件,定出孔位、做出标记;
- 3 锚杆水平、垂直方向的孔距误差不应大于 100mm 。钻头直径不应小于设计钻孔直径 3mm ;
- 4 钻孔轴线的偏斜率不应大于锚杆长度的 2% ;
- 5 锚杆钻孔深度不应小于设计长度,也不宜大于设计长度 500mm ;
- 6 向钻孔中安放锚杆前,应将孔内岩粉和土屑清洗干净。

8.2.2 在不稳定地层中,或地层受扰动导致水土流失而危及邻近建筑物或公用设施的稳定性时,宜采用套管护壁钻孔。

8.2.3 压力分散型锚杆和可重复高压注浆型锚杆施工宜采用套管护壁钻孔。

8.3 杆体制作、存储和安放

8.3.1 杆体的制作、存储和安放应符合下列一般规定：

- 1 杆体的制作、存储宜在工厂或施工现场的专门作业棚内进行；
- 2 在锚固段长度范围，杆体上不得有可能影响与注浆体有效粘结和影响锚杆使用寿命的有害物质，并确保满足设计要求的注浆体保护层厚度。在自由段杆体上应设置有效的隔离层；
- 3 钢筋、钢绞线或钢丝应采用切割机切断；
- 4 杆体制作时应按设计要求进行防腐处理；
- 5 加工完成的杆体在存储、搬运、安放时，应避免机械损伤、介质侵蚀和污染。

8.3.2 钢筋锚杆杆体的制作应符合下列规定：

- 1 制作前钢筋应平直、除油和除锈；
- 2 当 HRB 钢筋接长采用焊接时，双面焊接的焊缝长度不应小于 $5d$ 。精轧螺纹钢、中空钢筋接长应采用专用连接器；
- 3 沿杆体轴线方向每隔 $1.5\sim 2.0\text{m}$ 应设置一个对中支架，注浆管、排气管应与锚杆杆体绑扎牢固。

8.3.3 钢绞线或高强钢丝锚杆杆体的制作应符合下列规定：

- 1 钢绞线或高强钢丝应清除油污、锈斑，严格按设计尺寸下料，每根钢绞线的下料长度误差不应大于 50mm ；
- 2 钢绞线或高强钢丝应平直排列，沿杆体轴线方向每隔 $1.0\sim 1.5\text{m}$ 设置一个隔离架，注浆管和排气管应与杆体绑扎牢固，绑扎材料不宜采用镀锌材料。

8.3.4 可重复高压注浆锚杆杆体的制作，尚应符合下列规定：

- 1 在编排钢绞线或高强钢丝时，应安放可重复注浆套管和止浆密封装置；
- 2 止浆密封装置应设置在自由段与锚固段的分界处，密封装置两端应牢固绑扎在锚杆杆体上，在被密封装置包裹的注浆套管上至少应留有一个进浆阀。

8.3.5 荷载分散型锚杆杆体的制作,尚应符合下列规定:

1 压力分散型锚杆或拉力分散型锚杆杆体应先制作成单元锚杆,再由 2 个或 2 个以上单元锚杆组装成复合型锚杆;

2 当压力分散型锚杆单元锚杆的端部采用聚酯纤维承载体时,无粘结钢绞线应绕承载体弯曲成 U 形,并用钢带与承载体捆绑牢固。采用钢板承载体时,挤压锚固件应与钢板连接可靠;

3 在荷载分散型锚杆各单元锚杆的外露端,应做好标记。在锚杆张拉或芯体拆除前,该标记不得损坏;

4 承载体应与钢绞线牢靠固定,并不得损坏钢绞线的防腐油脂和外包塑料(PVC)软管。

8.3.6 锚杆杆体的存储应符合下列规定:

1 杆体制作完成后应尽早使用,不宜长期存放;

2 制作完成的杆体不得露天存放,宜存放在干燥清洁的场所。应避免机械损伤杆体或油渍溅落在杆体上;

3 当存放环境相对湿度超过 85% 时,杆体外露部分应进行防潮处理;

4 对存放时间较长的杆体,在使用前必须进行严格检查。

8.3.7 锚杆杆体的安放应符合下列规定:

1 在杆体放入钻孔前,应检查杆体的加工质量,确保满足设计要求;

2 安放杆体时,应防止扭压和弯曲。注浆管宜随杆体一同放入钻孔。杆体放入孔内应与钻孔角度保持一致;

3 安放杆体时,不得损坏防腐层,不得影响正常的注浆作业;

4 全长粘结型杆体插入孔内的深度不应小于锚杆长度的 95%,预应力锚杆插入孔内的深度不应小于锚杆长度的 98%。杆体安放后,不得随意敲击,不得悬挂重物。

8.4 注 浆

8.4.1 向钻孔内注浆应符合下列规定:

1 向下倾斜的钻孔内注浆时,注浆管的出浆口应插入距孔底300~500mm处,浆液自下而上连续灌注,且确保从孔内顺利排水、排气;

2 向上倾斜的钻孔内注浆时,应在孔口设置密封装置,将排气管端口设于孔底,注浆管应设在离密封装置不远处;

3 注浆设备应有足够的浆液生产能力和所需的额定压力,采用的注浆管应能在1h内完成单根锚杆的连续注浆;

4 注浆后不得随意敲击杆体,也不得在杆体上悬挂重物。

8.4.2 注浆材料应根据设计要求确定,不得对杆体产生不良影响。宜选用灰砂比1:0.5~1:1的水泥砂浆或水灰比0.45~0.50的纯水泥浆,必要时可加入一定量的外加剂或掺合料。

8.4.3 注浆浆液应搅拌均匀,随搅随用,并在初凝前用完。严防石块、杂物混入浆液。

8.4.4 当孔口溢出浆液或排气管停止排气时,可停止注浆。

8.4.5 永久性锚杆张拉后,应对锚头和锚杆自由段间的空隙进行补浆。

8.4.6 可重复高压注浆锚杆的注浆尚应符合下列规定:

1 二次注浆材料宜选用水灰比0.45~0.50的纯水泥浆;

2 止浆密封装置的注浆应待孔口溢出浆液后进行,注浆压力不宜低于2.0MPa;

3 一次常压注浆结束后,应将注浆管、注浆枪和注浆套管清洗干净;

4 对锚固体的二次高压注浆,应在一次注浆形成的水泥结石体强度达到5.0MPa后进行。注浆压力和注浆时间可根据锚固段的体积确定,并分段依次由下至上进行。

8.4.7 浆体强度检验用的试块每30根锚杆不应少于一组,每组不应少于6个试块。

8.5 张拉和锁定

8.5.1 锚杆的张拉和锁定应符合下列规定:

- 1 锚头台座的承压面应平整,并与锚杆轴线方向垂直;
- 2 锚杆张拉前应对张拉设备进行标定;
- 3 锚杆张拉时,注浆体和混凝土台座的抗压强度值应符合表 8.5.1 的规定;
- 4 锚杆张拉应有序进行,张拉顺序应考虑邻近锚杆的相互影响;
- 5 锚杆正式张拉前,应取 $0.1 \sim 0.2$ 轴向拉力设计值 N_t 对锚杆预张拉 $1 \sim 2$ 次,使杆体完全平直,各部位接触紧密;
- 6 锚杆应采用符合标准和设计要求的锚具。

表 8.5.1 锚杆张拉时注浆体和混凝土台座抗压强度值

锚杆类型		抗压强度值(MPa)	
		注浆体	台座混凝土
土层锚杆	拉力型	15	20
	压力型和压力分散型	30	20
岩石锚杆	拉力型	25	25
	压力型和压力分散型	30	25

8.5.2 锚杆张拉至 $1.05 \sim 1.10N_t$ 时,对岩层、砂性土层保持 10min,对粘性土层保持 15min,然后卸荷至锁定荷载设计值进行锁定。锚杆张拉荷载的分级和位移观测时间应遵守表 8.5.2 的规定。

表 8.5.2 锚杆张拉荷载分级和位移观测时间

荷载分级	位移观测时间(min)		加荷速率 (kN/min)
	岩层、砂土层	粘性土层	
$0.10 \sim 0.20N_t$	2	2	不大于 100
$0.50N_t$	5	5	
$0.75N_t$	5	5	
$1.00N_t$	5	10	不大于 50
$1.05 \sim 1.10N_t$	10	15	

注: N_t ——锚杆轴向拉力设计值。

8.5.3 荷载分散型锚杆张拉时可按设计要求先张拉单元锚杆,消除在相同荷载作用下因自由段长度不等而引起的弹性伸长差,再同时张拉各单元锚杆并锁定。也可按设计要求对各单元锚杆从远端开始顺序进行张拉并锁定。

8.6 施工检查

8.6.1 施工中应对锚杆位置、钻孔直径、钻孔深度和角度、锚杆杆体长度和杆体插入长度进行检查。

8.6.2 施工中应对浆液配合比、压力、注浆量和锚杆预应力进行检查。

9 试 验

9.1 一 般 规 定

- 9.1.1 锚杆的最大试验荷载不宜超过锚杆杆体极限承载力的0.8倍。
- 9.1.2 试验用计量仪表(压力表、测力计、位移计)应满足测试要求的精度。
- 9.1.3 试验用加荷装置(千斤顶、油泵)的额定压力必须大于试验压力。
- 9.1.4 荷载分散型锚杆的试验宜采用等荷载法;也可根据具体工程情况制定相应的试验规则和验收标准。

9.2 基 本 试 验

- 9.2.1 对任何一种新型锚杆,或锚杆用于未应用过的地层时,必须进行极限抗拔试验。
- 9.2.2 锚杆极限抗拔试验采用的地层条件、杆体材料、锚杆参数和施工工艺必须与工程锚杆相同,且试验数量不应少于3根。为得出锚固体的极限抗拔力,必要时可加大杆体的截面面积。
- 9.2.3 锚杆极限抗拔试验应采用分级循环加荷,加荷等级和位移观测时间应符合表9.2.3的规定。

表 9.2.3 锚杆极限抗拔试验的加荷等级和观测时间

加 荷 增 量 $A_s f_{pk}$ (%)	初始荷载	—	—	—	10	—	—	—
	第一循环	10	—	—	30	—	—	10
	第二循环	10	30	—	40	—	30	10
	第三循环	10	30	40	50	40	30	10
	第四循环	10	30	50	60	50	30	10
	第五循环	10	30	60	70	60	30	10
	第六循环	10	30	60	80	60	30	10
观测时间(min)		5	5	5	10	5	5	5

- 注:1 第五循环前加荷速率为 100kN/min,第六循环的加荷速率为 50kN/min;
 2 在每级加荷等级观测时间内,测读位移不应少于 3 次;
 3 在每级加荷等级观测时间内,锚头位移增量小于 0.1mm 时,可施加下一级荷载,否则应延长观测时间,直至锚头位移增量在 2h 内小于 2.0mm 时,方可施加下一级荷载。

9.2.4 锚杆极限抗拔试验出现下列情况之一时,可判定锚杆破坏:

- 1 后一级荷载产生的锚头位移增量达到或超过前一级荷载产生的位移增量的 2 倍;
- 2 锚头位移持续增长;
- 3 锚杆杆体破坏。

9.2.5 锚杆极限抗拔试验结果宜按荷载与对应的锚头位移列表整理,并绘制锚杆荷载-位移($P-S$)曲线、锚杆荷载-弹性位移($P-S_e$)曲线和锚杆荷载-塑性位移($P-S_p$)曲线(本规程附录 E)。

9.2.6 锚杆极限承载力应取破坏荷载的前一级荷载。在最大试验荷载下未达到第 9.2.4 条规定的破坏标准时,锚杆的极限承载力应取最大试验荷载。

9.2.7 当每组试验锚杆极限承载力的最大差值不大于 30%时,应取最小值作为锚杆的极限承载力。当最大差值大于 30%时,应增加试验锚杆数量,且按 95%保证概率计算锚杆的极限承载力。

9.3 蠕变试验

9.3.1 对塑性指数大于 17 的土层锚杆、极度风化的泥质岩层中或节理裂隙发育张开且充填有粘性土的岩层中的锚杆,应进行蠕变试验。用作蠕变试验的锚杆不得少于 3 根。

9.3.2 锚杆蠕变试验的加荷等级和观测时间应满足表 9.3.2 的规定。在观测时间内荷载必须保持恒定。

表 9.3.2 锚杆蠕变试验的加荷等级和观测时间

加荷等级	观测时间(min)	
	临时性锚杆	永久性锚杆
0.25 N_t	—	10
0.50 N_t	10	30
0.75 N_t	30	60
1.00 N_t	60	120
1.20 N_t	90	240
1.50 N_t	120	360

9.3.3 在每级荷载下按时间间隔 1、2、3、4、5、10、15、20、30、45、60、75、90、120、150、180、210、240、270、300、330、360min 记录蠕变量。

9.3.4 试验结果可按荷载-时间-蠕变量整理,并绘制蠕变量-时间对数(s - $\lg t$)曲线(本规程附录 G)。蠕变率可由下式计算:

$$K_c = \frac{s_2 - s_1}{\lg t_2 - \lg t_1} \quad (9.3.4)$$

式中 s_1 —— t_1 时所测得的蠕变量;

s_2 —— t_2 时所测得的蠕变量。

9.3.5 锚杆在最后一级荷载作用下的蠕变率不应大于 2.0mm/对数周期。

9.4 验收试验

9.4.1 验收试验的锚杆数量不得少于锚杆总数的 5%,且不得少于 3 根。对有特殊要求的工程,可按设计要求增加验收锚杆的数量。

9.4.2 永久性锚杆的最大试验荷载应取锚杆轴向拉力设计值的 1.5 倍;临时性锚杆的最大试验荷载应取锚杆轴向拉力设计值的 1.2 倍。

9.4.3 验收试验应分级加荷,初始荷载宜取锚杆轴向拉力设计值

的 0.10 倍,分级加荷值宜取锚杆轴向拉力设计值的 0.50、0.75、1.00、1.20、1.33 和 1.50 倍。

9.4.4 验收试验中,每级荷载均应稳定 5~10min,并记录位移增量。最后一级试验荷载应维持 10min。如在 1~10min 内锚头位移增量超过 1.0mm,则该级荷载应再维持 50min,并在 15、20、25、30、45 和 60min 时记录锚头位移增量。

9.4.5 加荷至最大试验荷载并观测 10min,待位移稳定后即卸荷至 $0.1N_t$,然后加荷至锁定荷载锁定。绘制荷载-位移($P-S$)曲线(本规程附录 F)。

9.4.6 当符合下列要求时,应判定验收合格:

1 拉力型锚杆在最大试验荷载下所测得的总位移量,应超过该荷载下杆体自由段长度理论弹性伸长值的 80%,且小于杆体自由段长度与 $1/2$ 锚固段长度之和的理论弹性伸长值;

2 在最后一级荷载作用下 1~10min 锚杆蠕变量不大于 1.0mm,如超过,则 6~60min 内锚杆蠕变量不大于 2.0mm。

10 监测和维护管理

10.1 一般规定

10.1.1 应在设计阶段制定监测计划,由业主委托有资质的监测单位编制监测方案,并在施工阶段及完工后的运行阶段对锚杆和锚固结构定期进行检查和监测。

10.1.2 岩土锚杆工程竣工后,应严格按照设计条件和运行要求对锚固结构进行管理和维护,锚杆的锚头、防腐保护系统和监测系统应严加保护。

10.1.3 应事先制定应急处理方案,根据监测结果及时对锚固结构采取修补和治理措施。

10.1.4 在检查测定锚杆的承载力和腐蚀状况时被临时拆除的锚头混凝土和注浆体,应及时修复。

10.2 监测项目

10.2.1 永久性锚杆锚固工程应进行下列项目的监测:

- 1 锚杆拉力;
- 2 锚固结构的变形;
- 3 锚杆腐蚀状况。

10.2.2 根据工程需要,必要时可对锚杆承载力、锚杆应力和变形、锚固地层变形、地质环境变化等项目进行检验或监测。

10.3 预应力锚杆拉力长期监测

10.3.1 永久性预应力锚杆和破坏后果严重的临时性预应力锚杆应进行锚杆拉力长期监测。

10.3.2 预应力锚杆的监测数量,对永久性锚杆应为工程锚杆总

量的 5%~10%，临时性锚杆应为工程锚杆总量的 3%，且均不得少于 3 根。

10.3.3 锚杆拉力的监测，在安装测力计后的最初 10d 内宜每天测定一次，第 11~30d 宜每 3d 测定一次，以后每月测定一次。但当遇有降雨、临近地层开挖、相邻锚杆张拉、爆破震动以及拉力测定结果发生突变等情况时，应加密监测频率。锚杆拉力监测时间不宜少于 12 个月。

10.3.4 锚杆拉力的监测宜采用钢弦式、电阻应变式或液压式测力计，监测仪器应具有良好的稳定性和长期工作性能。使用前应进行标定，合格后方可使用。

10.3.5 对可重复张拉锚杆，还可采用再张拉方法进行锚杆拉力和承载力测定。

10.4 锚杆腐蚀检查分析

10.4.1 对腐蚀环境中的永久性锚杆，在其使用期内应进行锚杆腐蚀状况的检查分析。

10.4.2 检查分析腐蚀状况的锚杆数量，可根据锚固工程的工作环境和工作状态(被锚固地层和结构物的变形等)确定。

10.4.3 应重点对锚头和邻近锚头自由段的锚杆腐蚀状况进行检查。可拆除锚头保护钢罩、混凝土保护层以及距锚头 1.0m 范围的自由段注浆体进行外观检查，或取样进行物理化学分析。

10.5 监测信息反馈和处理

10.5.1 对锚杆的监测结果应及时反馈给设计、施工单位或工程管理部门。

10.5.2 当所监测锚杆初始预应力值的变化大于锚杆轴向拉力设计值的 10%时，应采取重复张拉或适当卸荷的措施。

10.5.3 锚头或被锚固结构的变形明显增大并接近容许变形值时，应增补锚杆或采用其他措施予以加强。

10.5.4 当锚杆防腐保护体系存在缺陷或失效时,应采取修补措施,并根据锚杆腐蚀情况进行补强处理。

11 工程质量检验及验收

11.1 一般规定

- 11.1.1 锚杆工程竣工后,应按设计要求和质量合格条件验收。
- 11.1.2 锚杆工程应进行质量检验和验收试验。
- 11.1.3 对检验不合格的锚杆应进行处理。

11.2 质量检验

11.2.1 锚杆原材料的质量检验应包括下列内容:

- 1 原材料出厂合格证;
- 2 材料现场抽检试验报告和代用材料试验报告;
- 3 锚杆浆体强度等级检验报告。

11.2.2 锚杆的抗拔力检验应按本规程第 9.4 节验收试验的规定进行。

11.2.3 锚杆的质量检验应符合表 11.2.3 的规定。

表 11.2.3 锚杆工程质量检验标准

项目	序号	检查项目	允许偏差或允许值	检查方法
主控项目	1	锚杆杆体长度(mm)	+100 -30	用钢尺量
	2	锚杆拉力设计值	设计要求	现场抗拔试验
一般项目	1	锚杆位置(mm)	±100	用钢尺量
	2	钻孔倾斜度(°)	±1	测斜仪等
	3	浆体强度	设计要求	试样送检
	4	注浆量	大于理论计算浆量	检查计量数据
	5	杆体插入长度	全长粘结型锚杆 不小于设计长度的 95% 预应力锚杆 不小于设计长度的 98%	用钢尺量

11.3 不合格锚杆处理

11.3.1 锚杆验收试验不合格时,应增加锚杆试件数量。增加的锚杆试件应为不合格锚杆的 3 倍。

11.3.2 对不合格的锚杆,在具有二次高压注浆的条件下应进行注浆处理,然后再按验收试验标准进行试验。否则,应按实际达到的试验荷载最大值的 50%进行锁定。

11.3.3 按不合格锚杆占锚杆总量的百分率推算工程锚杆实际总抗力与设计总抗力的差值,并按差值增补锚杆予以补偿。

11.4 验收

11.4.1 锚杆工程验收应提交下列文件:

1 原材料出厂合格证,材料现场抽检试验报告,代用材料试验报告,水泥浆(砂浆)试块抗压强度等级试验报告;

2 按本规程附录 H 的内容和格式提供的锚杆工程施工记录;

3 锚杆验收试验报告;

4 隐蔽工程检查验收记录;

5 设计变更报告;

6 工程重大问题处理文件;

7 竣工图。

11.4.2 锚杆工程验收时,尚应提供下列监测资料:

1 实际测点布置图;

2 锚杆拉力测量原始记录和拉力-时间曲线;

3 变形测量时态曲线。

附录 A 锚杆结构构造

A.0.1 永久性拉力型锚杆结构构造(图 A.0.1)。

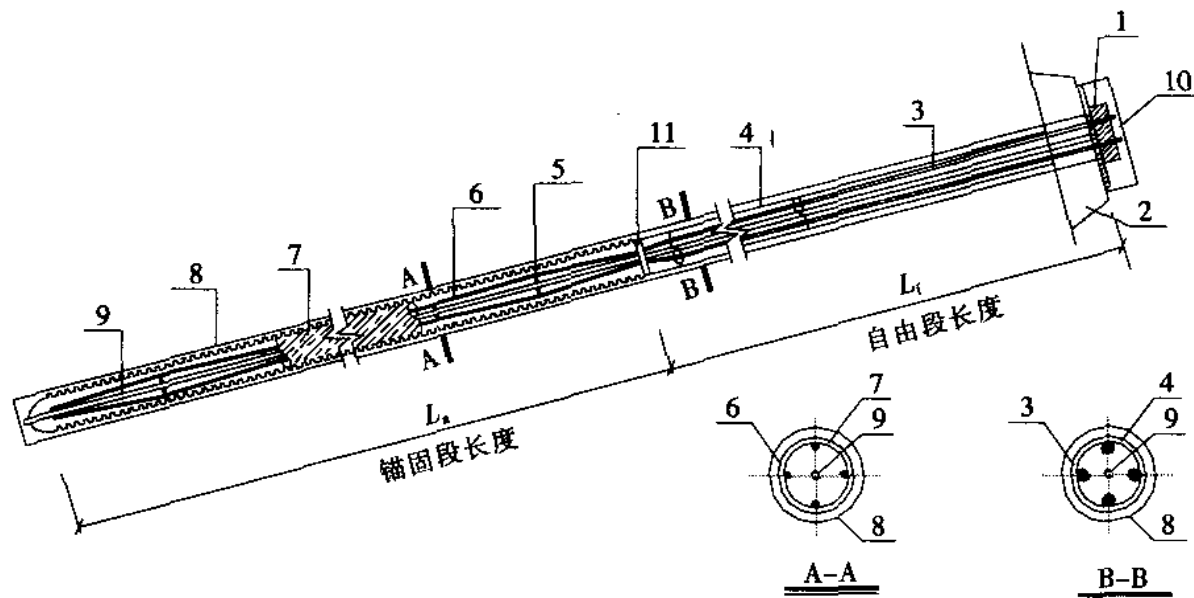


图 A.0.1 永久性拉力型锚杆(I级防护)

1—锚具;2—垫座;3—涂塑钢绞线;4—光滑套管;5—隔离架;6—无包裹钢绞线;
7—波形套管;8—钻孔;9—注浆管;10—保护罩;11—光滑套管与波形套管搭接处(长度不小于 200mm)

A.0.2—永久性拉力分散型锚杆结构构造(图 A.0.2)。

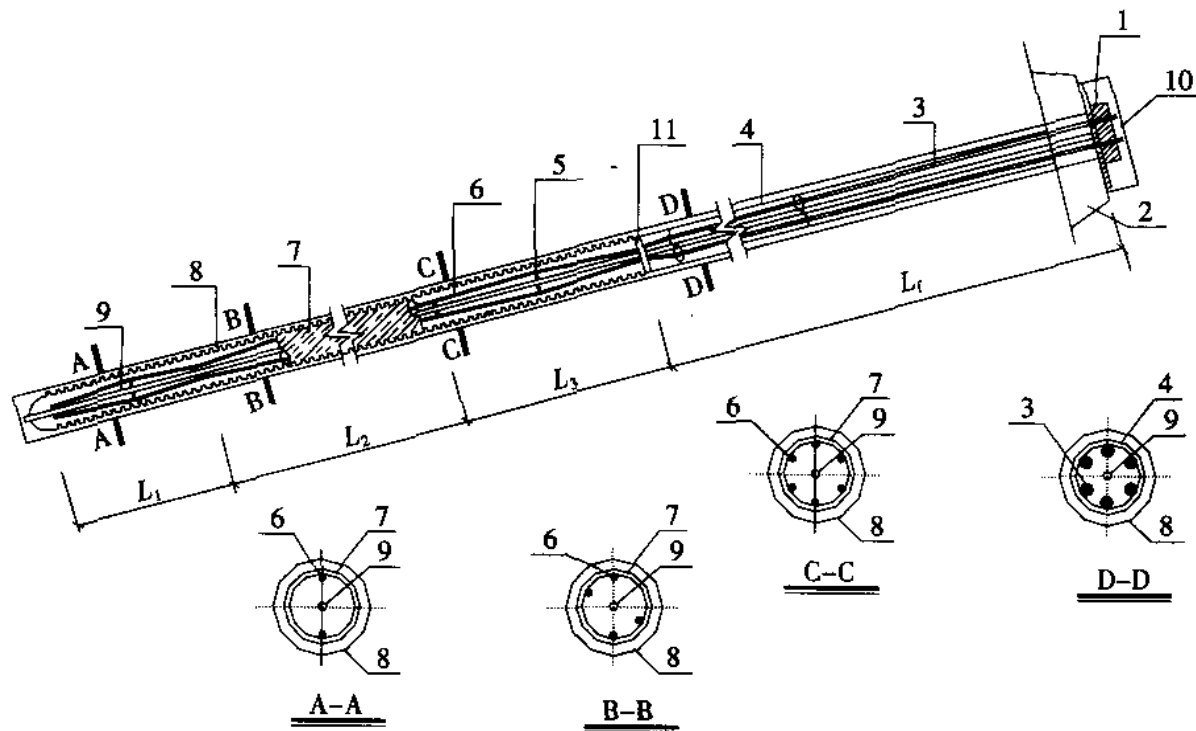


图 A.0.2 永久性拉力分散型锚杆(I级防护)

- 1—锚具;2—垫座;3—涂塑钢绞线;4—光滑套管;5—隔离架;6—无包裹钢绞线;
 7—波形套管;8—钻孔;9—注浆管;10—保护罩;11—光滑套管与波形套管搭接处(长度不小于 200mm)
 L_1 、 L_2 、 L_3 ——1、2、3 单元锚杆的锚固段长度; L_4 ——3 单元锚杆的自由段长度。

A.0.3 永久性压力分散型锚杆结构构造(图 A.0.3)。

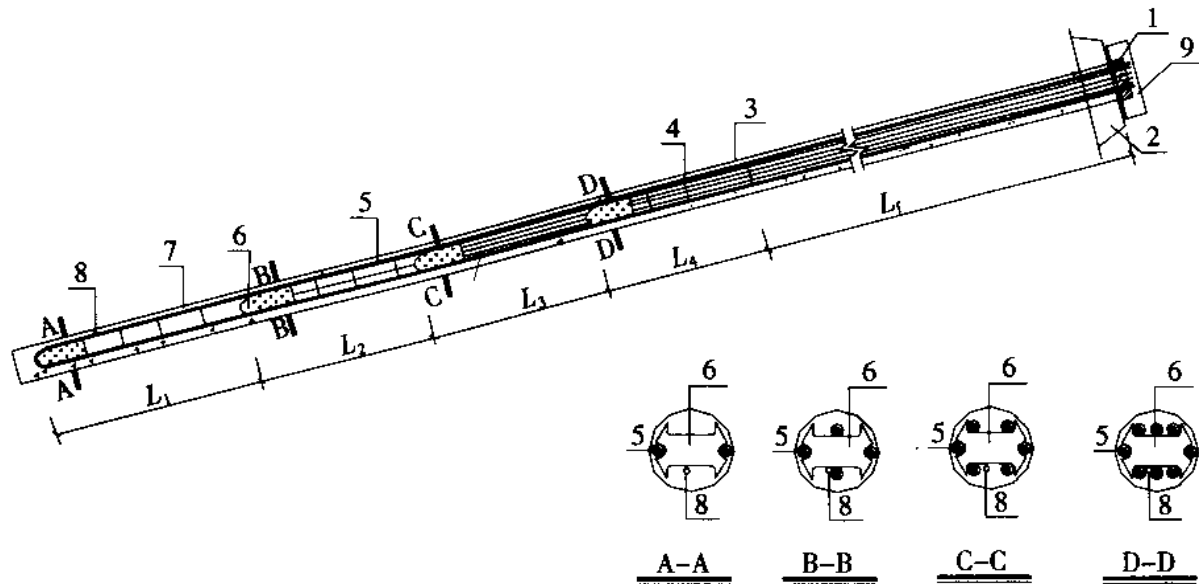


图 A.0.3 永久性压力分散型锚杆

1—锚具；2—垫座；3—钻孔；4—隔离环；5—无粘结钢绞线；6—载体；7—水泥浆体；8—注浆管；9—保护罩

L_1 、 L_2 、 L_3 、 L_4 ——1、2、3、4 单元锚杆的锚固段长度； L_f ——4 单元锚杆的自由段长度。

A.0.4 钢质涨壳中空注浆锚杆结构构造(图 A.0.4)

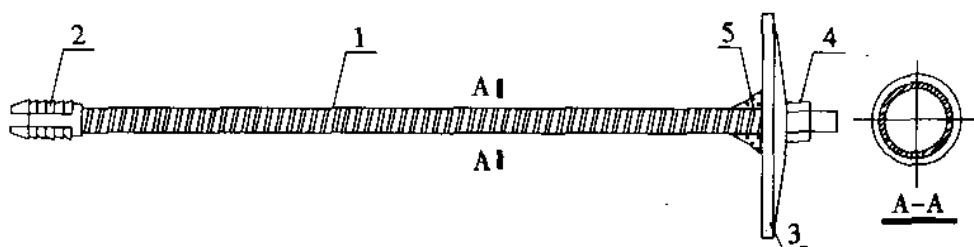


图 A.0.4 钢质涨壳中空注浆锚杆

1—中空锚杆杆体;2—钢质涨壳锚头;3—垫板;4—螺母;5—止浆塞

A.0.5 缝管锚杆结构构造(图 A.0.5)

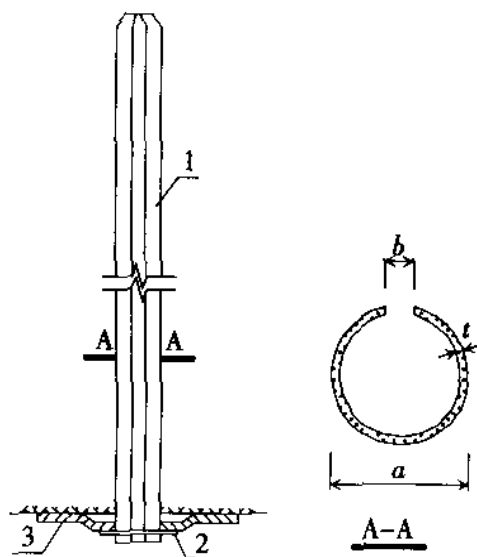
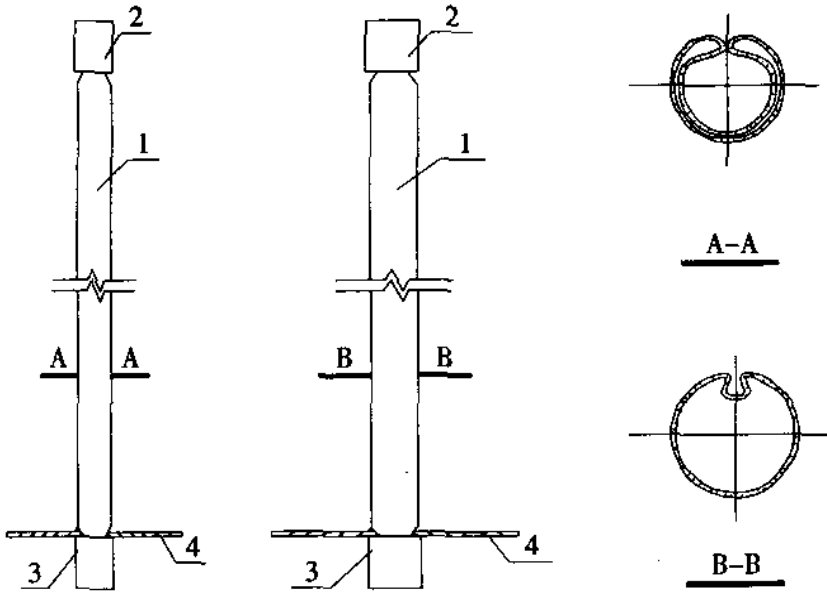


图 A.0.5 缝管锚杆

1—开缝钢管;2—挡环;3—垫板;
 a —管体外径; b —缝宽; t —管壁厚度

A.0.6 水胀式锚杆结构构造(图 A.0.6)



(a) 膨胀前的锚杆杆体 (b) 膨胀固定在钻孔中的锚杆杆体

图 A.0.6 水胀式锚杆

1—异型钢管杆体;2—钢管套;3—带注水管钢管套;4—垫板

附录 B 中空注浆锚杆结构参数和力学性能

表 B 中空注浆锚杆的结构参数和力学性能

中空注浆 锚杆类型	锚杆结构参数				锚杆力学性能		
	外径 (mm)	壁厚 (mm)	杆体标 准长度 (m)	钻孔直 径(mm)	锚杆杆体 极限拉力值 (kN)	预加应力 (kN)	杆体伸长率 (%)
普通中空 注浆锚杆	25~32	4~6	2.5~8.0	42~75	145~290	—	≥6
自钻式中 空注浆锚 杆	25~51	5~8	2.0~6.0	42~110	180~650	—	≥8
钢质涨壳 式中空注 浆锚杆	25~51	5~8	2.5~8.0	42~110	150~640	60~150	≥6

附录 C 锚杆类型及其选择

表 C 锚杆类型及其选择

序号	锚杆类型	适用条件
1	灌浆型预应力锚杆 (集中拉力型)	<ul style="list-style-type: none"> • 锚固地层为岩体或土层 • 单锚拉力设计值 200~10000kN • 对位移控制要求严格的工程 • 锚杆长度可达 100m 或更大
2	机械型预应力锚杆 (集中拉力型)	<ul style="list-style-type: none"> • 锚固地层为坚硬岩体 • 单锚拉力设计值 60~1000kN • 地层开挖后必须立即提供初始预应力,或工程抢险 • 锚杆长度可达 50m
3	荷载分散型锚杆	<ul style="list-style-type: none"> • 锚固地层为软岩或土层 • 单锚拉力设计值 600~3000kN • 采用集中拉力型锚杆无法满足高拉力设计值的软弱地层锚固工程 • 锚杆长度可达 50m • 压力分散型锚杆还适用于严重腐蚀性环境,或有拆除芯体要求的锚固工程
4	全长粘结型锚杆	<ul style="list-style-type: none"> • 岩体或土层加固 • 对位移控制要求不严格的工程 • 单锚拉力设计值较小(50~350kN) • 锚杆长度 2.0~12m
5	树脂卷锚杆与快硬水泥卷锚杆	<ul style="list-style-type: none"> • 岩体加固 • 需提供初始预应力的岩石锚固工程 • 单锚拉力设计值 30~150kN • 锚杆长度 1.2~12m

续表 C

序号	锚杆类型	适用条件
6	自钻式中空锚杆和 普通中空锚杆	<ul style="list-style-type: none"> • 岩体加固 • 地质条件复杂、钻孔后极易塌孔的地层支护（自钻式中空锚杆） • 隧道、地下工程或边坡工程长度大于 2.5m 的锚杆支护 • 单锚拉力设计值 100~350kN
7	摩擦型锚杆	<ul style="list-style-type: none"> • 塑性流变岩体加固,或承受爆破震动影响的矿山巷道支护 • 隧道或地下工程的临时支护或初期支护 • 单锚拉力设计值不大于 100kN • 锚杆长度 1.2~3.0m

附录 D 锚杆杆体材料力学性能

D.0.1 钢绞线抗拉强度标准值(表 D.0.1)。

表 D.0.1 钢绞线抗拉强度标准值(MPa)

种 类		抗拉强度标准值(MPa)
股数	直径(mm)	f_{ptk}
二股	$d=10.0$	1720
	$d=12.0$	
三股	$d=10.8$	1720
	$d=12.9$	
七股	$d=9.5$	1860
	$d=11.1$	1860
	$d=12.7$	1860
	$d=15.24$	1860
		1820
		1720

D.0.2 无粘结钢绞线主要技术参数(表 D.0.2)。

表 D.0.2 无粘结钢绞线主要技术参数

建筑油脂线密度 (kg/10m)		>0.50	钢材与 PE 层间 摩擦系数		0.12		
PE 层厚度 (mm)	双 层	外层	0.80~1.00	成品重量 (kg/m)	直径	单层	双层
		内层			$\phi 15.2$	1.218	1.27
	单层	0.80~1.20	$\phi 12.7$		0.871	0.907	

D.0.3 精轧螺纹钢筋力学特性(表 D.0.3)。

表 D.0.3 精轧螺纹钢筋力学特性

强度等级 (MPa)	牌号	公称直径 a (mm)	屈服点 σ_s (MPa)	抗拉强度 σ_b (MPa)	拉伸率 δ_s	冷弯
540/835	40Si ₂ MnV 45SiMnV	18	≥540	≥835	≥10	90°, $d=5a$
		25				90°, $d=6a$
		32			≥8	90°, $d=7a$
		36				
		40				
735	K40Si ₂ MnV	18	≥735 (≥800)	≥935 (≥980)	≥8	90°, $d=5a$
935		90°, $d=6a$				
(980)		32			≥7	90°, $d=7a$

注:1 表中 d 表示弯心半径;

2 精轧螺纹钢筋抗拉强度设计值采用表中屈服强度。

D.0.4 普通螺纹钢筋力学特性(表 D.0.4)。

表 D.0.4 普通螺纹钢筋力学特性

钢 种		d (mm)	f_{yk} (MPa)
热 轧 钢 筋	HRB335(40MnSi)	6~50	335
	HRB400(20MnSiV, 20MnSiNb, 20MnTi)	6~50	400
	Rrb400(K20MnSi)	8~40	400

附录 E 锚杆基本试验曲线

E.0.1 锚杆基本试验荷载-位移曲线(图 E.0.1)。

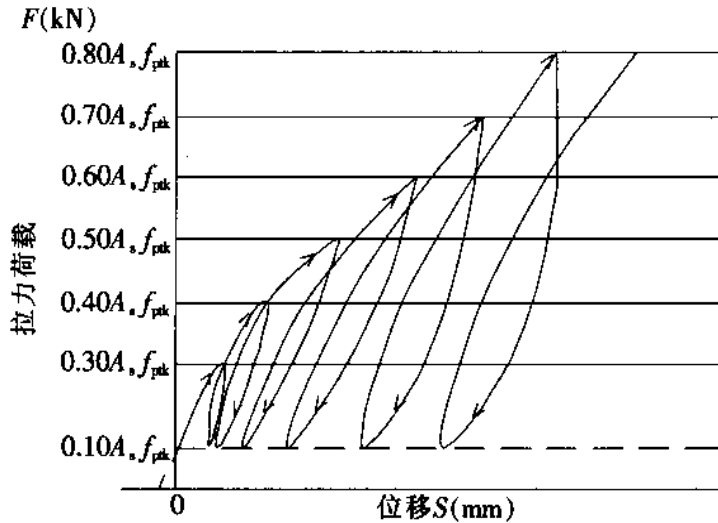


图 E.0.1 锚杆基本试验荷载-位移曲线

E.0.2 锚杆荷载-弹性位移、荷载-塑性位移曲线(图 E.0.2)。

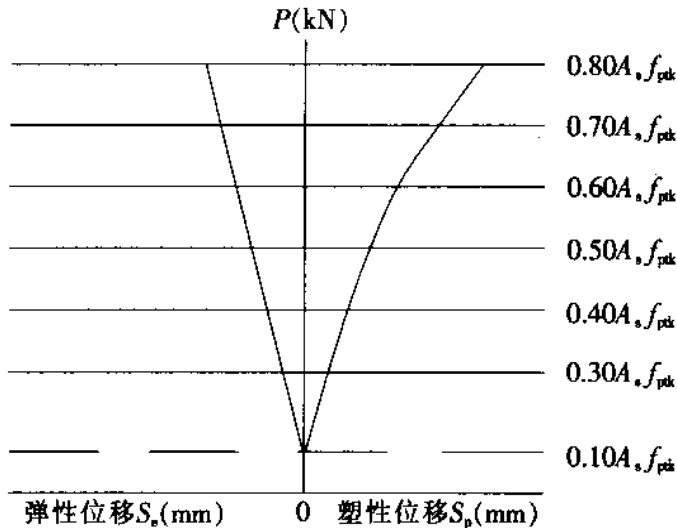


图 E.0.2 锚杆荷载-弹性位移、荷载-塑性位移曲线

附录 F 锚杆验收试验曲线

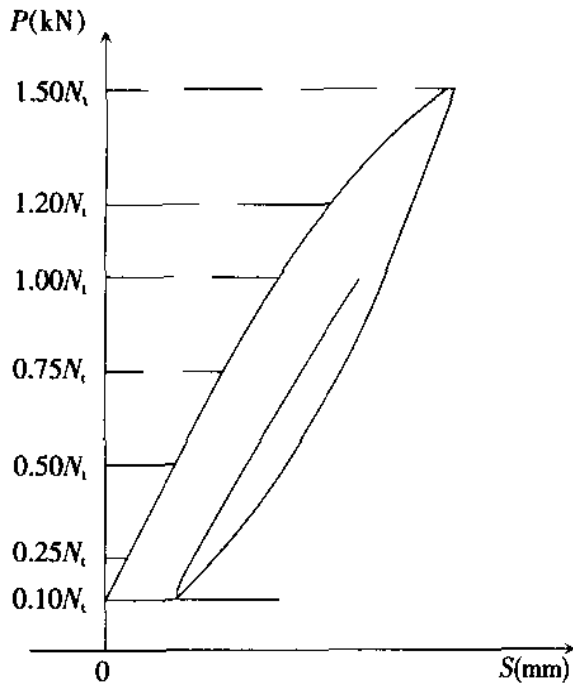


图 F 锚杆荷载-位移曲线

注： N_t ——锚杆轴向拉力设计值(kN)

附录 G 锚杆蠕变试验曲线

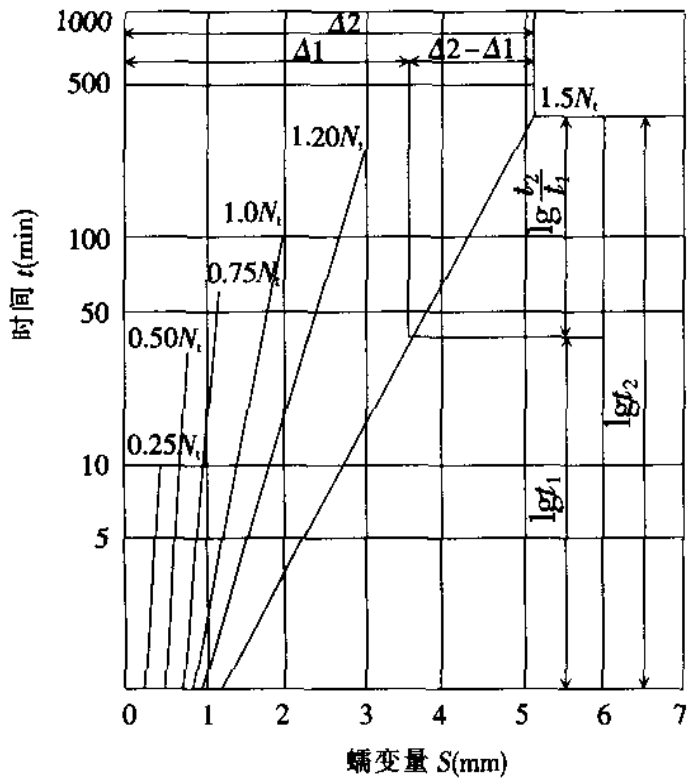


图 G 锚杆蠕变量-时间对数曲线

附录 H 锚杆施工记录

H.0.1 锚杆钻孔施工记录(表 H.0.1)。

表 H.0.1 锚杆钻孔施工记录

工程名称： 施工单位： 钻孔日期：
设计孔长： 设计孔径： 钻机型号：

锚杆 编号	地层 类别	钻孔直径 (mm)	套管外径 (mm)	钻孔时间 (min)	钻孔长度 (m)	套管长度 (m)	钻孔倾角 (°)	备注

技术负责人： 工长： 质检员： 记录员：

注：1 备注栏记录钻孔过程中的异常情况，如塌孔、缩径、地下水情况及相应的处理方法。

2 进行压水试验的钻孔应记录压水试验结果和相应的处理方法。

H.0.2 锚杆注浆施工记录(表 H.0.2)。

表 H.0.2 锚杆注浆施工记录

工程名称： 施工单位： 注浆日期：
 设计浆量： 注浆设备：

锚杆 编号	地层 类别	注浆 部位	注浆材料 和配合比	注浆开始 时间	注浆终止 时间	注浆压力 (MPa)	注浆量 (L)	备注

技术负责人： 工长： 质检员： 记录员：

注：注浆材料和配合比包括外加剂名称和掺量。

H.0.3 锚杆张拉和锁定记录(表 H.0.3)。

表 H.0.3 锚杆张拉和锁定记录

工程名称: 施工单位: 张拉日期:
 锚具型号: 张拉设备:

锚杆 编号	张拉锁定 荷载(kN)	油压表读数 (MPa)	测定时间 (min)	位移读数 (mm)			位移增量 (mm)	备注

技术负责人: 工长: 质检员: 记录员:

本规程用词说明

1 为便于执行本规程条文时区别对待,对要求严格程度不同的用词说明如下:

1)表示很严格,非这样做不可的:

正面词采用“必须”;

反面词采用“严禁”。

2)表示严格,在正常情况下均应这样做的:

正面词采用“应”;

反面词采用“不应”或“不得”。

3)表示允许稍有选择,在条件许可时首先应这样做的:

正面词采用“宜”;

反面词采用“不宜”。

4)表示有选择,在一定条件下可以这样做的:

正面词采用“可”;

反面词采用“不可”。

2 条文中指定应按其他有关标准执行时,写法为“应符合……的规定”或“应按……执行”。非必须按所指定的标准执行时,写法为“可参照……执行”。

中国工程建设标准化协会标准

岩土锚杆(索)技术规程

CECS 22 : 2005

条文说明

目 次

1	总 则	(63)
3	调查和勘察	(64)
	3.2 调查	(64)
	3.3 勘察	(64)
	3.4 专项技术研究	(64)
4	锚杆类型及其选择	(66)
	4.1 注浆型和机械型预应力锚杆	(66)
	4.2 拉力型和压力型预应力锚杆	(66)
	4.3 荷载分散型锚杆	(66)
	4.4 全长粘结型锚杆	(67)
	4.5 可拆芯式锚杆	(67)
	4.6 树脂卷和快硬水泥卷锚杆	(67)
	4.7 中空注浆锚杆	(68)
	4.8 摩擦型锚杆	(68)
	4.9 锚杆选型	(69)
5	材 料	(70)
	5.1 一般规定	(70)
	5.2 杆体材料	(70)
	5.3 水泥系注浆材料	(71)
	5.5 承载体	(71)
	5.6 锚头材料	(72)
6	防 腐	(73)
	6.1 一般规定	(73)
	6.2 防护等级和要求	(73)
	6.3. 锚固段防腐保护	(73)

6.4	自由段防腐保护	(73)
6.5	锚头防腐保护	(74)
7	设计	(75)
7.1	一般规定	(75)
7.2	锚杆设置	(75)
7.3	锚杆的安全系数	(77)
7.4	杆体和锚固体截面	(78)
7.5	锚固段长度	(79)
7.6	自由段长度	(83)
7.9	初始预应力	(84)
7.10	锚固结构稳定性	(84)
8	施工	(88)
8.1	一般规定	(88)
8.2	钻孔	(88)
8.3	杆件制作、存储及安放	(89)
8.4	注浆	(90)
8.5	张拉和锁定	(90)
9	试验	(93)
9.1	一般规定	(93)
9.2	基本试验	(94)
9.3	蠕变试验	(96)
9.4	验收试验	(97)
10	监测和维护管理	(98)
10.1	一般规定	(98)
10.3	预应力锚杆拉力长期监测	(98)
10.5	监测信息反馈和处理	(98)
11	工程质量检验及验收	(100)
11.2	质量检验	(100)
11.3	不合格锚杆处理	(100)

1 总 则

1.0.1、1.0.2 自中国工程建设标准化协会标准《土层锚杆设计与施工规范》CECS 22：90 颁布以来,我国的岩土锚固工程得到了迅速发展。其应用领域和应用规模日趋扩大,岩土锚固的新材料、新结构和新技术不断涌现,原有的土层锚杆设计与施工规范已不能适应岩土锚固工程建设的需要,故对《土层锚杆设计与施工规范》进行修订十分必要。

鉴于岩石锚杆和土层锚杆的设计与施工,就其设计原则、材料选用与施工工艺来说,基本上是相同的。而且,某些边坡或基坑工程所需锚固的对象既有岩石又有土层,因而这次规范修订时将岩土锚杆统一包容于本规程之中,以更有利于满足工程建设的需要。

3 调查和勘察

3.2 调 查

3.2.1 调查锚杆工程周围土地利用与规划情况的目的一,是为了避免由于锚杆占用用地红线以外区域可能对周边项目造成影响,并可能涉及法律问题,决定永久性锚杆能否采用,或临时性锚杆是否需考虑拆除。

3.2.2 锚杆工程以往的挖、填方情况影响地层应力历史和锚固地层的性状与稳定性;临近的建筑物会对锚固结构形成附加荷载,因而对锚固结构的变形和安全度要求更高;地下结构和埋设物可能对锚杆施工造成障碍,应提出保护要求,避免可能产生的破坏和污染。因而,将上述几种情况列入了调查范围。

3.3 勘 察

3.3.2 岩土工程勘察主要为锚杆工程设计提供下列参数和条件:

- 1 锚固结构承担的土压力和水压力;
- 2 锚固地层的抗剪强度;
- 3 锚固结构变形和整体稳定性的计算参数;
- 4 锚杆的防腐保护设计条件;
- 5 锚杆施工的可行性及施工方法选择。

3.4 专项技术研究

3.4.1 对特殊地层和新型锚杆,除常规的地层调查外,还应进行锚杆适应性试验或锚杆性能综合试验,以确定锚杆在特殊地层中的适应性和长期可靠性。

· 特殊地层是指严重影响锚杆和锚固结构的力学稳定性和化学

稳定性,以及施工特别困难的地层。例如,膨胀性地层、湿陷性地层、含承压水土层和强腐蚀性地层等。

专项技术研究一般包括下列几项内容:

- 1 锚杆综合性能,包括锚杆极限抗拔力、预应力损失、蠕变性能等;
- 2 锚杆施工的可行性,确定施工工艺和必要的技术措施;
- 3 锚杆防腐保护体系的有效性;
- 4 锚杆的经济指标。

4 锚杆类型及其选择

4.1 注浆型和机械型预应力锚杆

4.1.1 预应力锚杆有许多优点,例如,在其安设后能及时主动提供有利于岩土体和结构物稳定的抗力,有效抑制开挖地层的变形;显著提高地层软弱结构面或潜在滑裂面的抗剪强度;改善岩土体的应力状态;通过张拉工序可靠的检验锚杆的承载力,确保锚杆质量等,因而其应用领域极为广泛。近年来,随着钻孔技术和高强钢绞线的发展,高承载力(锚杆设计拉力大于 10000kN)和超长(长度达 130m)的预应力锚杆已得到成功应用。该类锚杆特别适用于要求锚杆承载力高、变形小和需要锚固于地层深处的工程。预应力锚杆又可分为注浆型和机械型两种,两者的主要区别是锚固方式。注浆型预应力锚杆应用最广泛,而机械型预应力锚杆则用于需在开挖后立即提供初始预应力的工程或抢险加固工程。

4.2 拉力型和压力型预应力锚杆

4.2.1 拉力型锚杆的主要特点是锚杆受力时锚固段浆体受拉并通过浆体将拉力传递给周围地层。这种锚杆结构简单,是目前使用最广的类型,特别在坚硬或中硬岩体中使用,效果良好。

4.2.2 压力型锚杆的主要特点是利用承载体使锚杆受力时锚固段浆体受压,并通过浆体将拉力传递给周围地层。这类锚杆的防腐性能较好,但由于注浆体承压面积受到钻孔直径的限制,因而不可能得到高承载力的锚杆。

4.3 荷载分散型锚杆

4.3.1、4.3.2 拉力分散型和压力分散型锚杆工作时能充分利用

地层固有强度,其承载力随锚固段长度增加成比例提高,是目前在软岩和土体锚固工程中推广使用的锚杆。

4.4 全长粘结型锚杆

4.4.1、4.4.2 安设于地层中的非预应力锚杆,当地层变形后依靠杆体自身强度发挥抗拉和抗剪作用,是一种被动型锚杆,其控制地层和结构物变形的能力较差。目前主要应用于容许开挖地层有一定变形的隧道和边坡支护工程,非预应力锚杆的长度一般比预应力锚杆要短。

4.5 可拆芯式锚杆

4.5.1、4.5.2 随着城市用地日趋紧张,相关法律的完善和保护自身利益意识的增强,锚杆芯体的拆除将成为城市建筑群密集地区锚杆使用的前提。结合我国北京、深圳和台湾地区采用可拆芯式锚杆的实践经验,第4.5.2条规定宜采用无粘结钢绞线绕承载体弯曲成U形的压力分散型锚杆,作为可拆芯式锚杆。

4.6 树脂卷和快硬水泥卷锚杆

4.6.1~4.6.3 快硬水泥卷锚杆是将预先浸水的快硬水泥卷送入孔底后,随即插入杆体,杆体外端连接搅拌装置,搅拌30~60s,1.0~2.0h后即可进行张拉,抗拔力可大于45kN(钻孔直径为40~42mm)。

用合成树脂卷固定锚杆的优点有:合成树脂与坚硬岩石间的粘结力比水泥浆与岩石间的粘结力大2~3倍;凝结时间短,一般为数分钟至数小时;此外树脂具有抵抗腐蚀和冲击动力影响的良好性能。其缺点是成本较高。

这两种锚杆的共同特点是在锚杆安装后很短时间内即可施加预应力,锚固质量得以保证,并能显著提高锚固效应。对于永久性锚杆,从防腐保护考虑,这两种锚杆可在张拉后对杆体与孔壁间的

空隙内灌注水泥浆,也可在向孔内安放快凝型树脂卷或快硬型水泥卷的同时,在非锚固段安放缓凝型树脂卷或水泥卷。

树脂卷锚杆与快硬水泥卷锚杆在我国煤矿巷道支护工程中得到了广泛应用。近年来,也开始用于大型水电站洞室顶拱支护,并取得了良好效果。

4.7 中空注浆锚杆

4.7.2 普通中空钢管注浆锚杆的特点是:先插杆,后注浆,浆液通过中空钢管由锚杆底端向锚杆头部流淌,能保证注浆饱满;可在狭小的空间,通过连接套接长杆体而施工长度大于10m的锚杆;借助对中器,杆体被均匀的和有足够厚度的水泥浆保护层包裹,因而这种锚杆具有良好的锚固效应和耐久性。目前该种锚杆已在隧道工程中获得广泛应用,尤其对地下工程的顶部支护,若采用传统的普通砂浆锚杆,由于灌浆饱满度难以保证,锚杆的锚固效应与耐久性均受到较大影响。因而本条规定普通中空钢管锚杆特别适用于位于地下工程顶部的中长锚杆。

4.7.3 钢质涨壳中空钢管注浆锚杆,除具有普通中空钢管注浆锚杆的优点外,更主要的是能在锚杆安装后通过钢质涨壳锚固件张开立即提供60~150kN的初始预应力,从而能及时有效地控制围岩松动变形,并促使在锚固范围内的围岩形成压应力环,进一步提高锚杆对围岩的加固作用和工程稳定性。

4.8 摩擦型锚杆

4.8.1、4.8.4 缝管锚杆与水胀式锚杆均为与钻孔岩壁直接接触的钢管状锚杆,依赖锚杆全长与岩石的摩擦力而产生锚固作用。该类锚杆的工作特点是:能对围岩施加三向预应力;锚杆安装后能立即提供支护抗力,有利于及时控制围岩变形;锚杆处于挤压膨胀或呈现剪切位移的围岩条件以及承受爆破冲击作用等工作条件时,其锚固力均会随时间而增长。该类锚杆的缺点是钢管直接与

岩层接触,耐久性较差,因而本条规定这两种摩擦型锚杆宜用于软弱破碎或塑性流变岩层,且服务年限小于 10 年的地下工程支护或初期支护。缝管锚杆与水胀式锚杆在我国矿山软岩巷道支护中应用较广。

4.9 锚杆选型

4.9.1、4.9.2 锚杆的选型十分重要。这两条给出的锚杆类型及其适用条件(本规程附录 C),是根据各类锚杆的工作特性和长期的使用经验提出的,可供设计选用参考。

5 材 料

5.1 一 般 规 定

5.1.1 锚杆材料和部件应满足锚杆设计的物理力学指标和构造要求,还应具有足够的化学稳定性。

5.1.2 锚杆材料和部件均应提供质量证明材料,主要部件还应进行试验验证。

5.2 杆 体 材 料

5.2.1 钢绞线具有高强度、低松弛的特点,与钢筋相比可大量节省钢材,且便于运输和现场施工。此外,杆体张拉时弹性位移大,受地层徐变和锚固结构变形产生的预应力损失和拉力变化小,是理想的预应力锚杆杆体筋材。

环氧涂层钢绞线具有良好的耐腐蚀性能,国际上已非常成熟,工程应用已很普遍。美国PTI《岩层与土层预应力锚杆的建议》中明确提出,不在锚杆中使用无环氧涂层的钢绞线。国内已开始批量生产,产品标准依据ASTM标准A882《环氧涂层7丝预应力钢绞线标准规范》。环氧涂层钢绞线成本较高,与浆体粘结后蠕变变形较大。

杆体材料也可采用高强钢丝。高强钢丝宜采用冷拔碳素钢丝,并经处理消除残余应力。

纤维增强材料是一种新型的杆体材料,具有良好的防腐性能。纤维增强材料由多股连续纤维与树脂复合而成,包括玻璃纤维增强塑料筋(GFRP)、碳纤维增强塑料筋(CFRP),以及芳纶纤维增强塑料筋(AFRP)等。

5.2.2 精轧螺纹钢筋强度高于普通钢筋,连接构造简单,锚固性能可靠。环氧涂层钢筋可作为防腐设计锚杆材料,其涂层厚度直

接影响钢筋的锚固性能,产品质量应符合现行行业标准《环氧树脂涂层钢筋》JG 3042 的规定。

5.3 水泥系注浆材料

5.3.1 对于硫酸盐腐蚀地层和地下水环境的工况,可采用抗硫酸盐水泥;有早强要求时,宜采用早强硅酸盐水泥;由于铝酸盐水泥水化热高、硬化快,不利于稳定注浆,浆体易开裂,不利于抗腐蚀,故只可用于短期试验锚杆。

5.3.2 根据行业标准《混凝土拌合用水标准》JGJ 63—89,水的pH值不得小于4.0,不溶物应小于2000mg/L,可溶物应小于2000mg/L,氯化物(以Cl⁻离子计)应小于350mg/L,硫酸盐(以SO₄²⁻计)应小于600mg/L,硫化物(以S₂²⁻计)应小于100mg/L,采用待拌检验水与蒸馏水配制的浆体,28d抗压强度比不得低于90%。

5.3.4 外加剂使用时必须慎重,应充分考虑地层和地下水成分,以及水泥特性及其适应性。水泥浆中氯化物、硫酸盐、硝酸盐总量不得超过外加剂重量的0.1%。采用外加剂还必须通过试验确认,不得影响浆体的强度和粘结性能,以及杆体的耐久性。同时使用两种以上外加剂时,应进行外加剂兼容性试验。

5.5 承载体

5.5.3 国内冶金部建筑研究总院等单位开发的可拆芯式压力分散型锚杆,采用了高分子聚酯纤维增强模塑料承载体,具有耐腐蚀、高强高韧性的特点,其主要技术性能见表1。

表1 高分子聚酯纤维增强模塑料承载体主要技术性能

项目	弯曲强度 (MPa)	抗冲击强度 (kJ/m ²)	抗压强度 (MPa)	吸水率 24h,23℃ (%)	绝缘电阻 (Ω)	热变形 (℃)
技术性能	≥85	≥23	≥110	≤2.15	10 ¹² ~10 ¹⁴	150

5.6 锚头材料

5.6.1 用于环氧涂层钢绞线及环氧涂层钢筋锚杆的锚具,应采用专用锚具,不得损坏环氧涂层。

6 防 腐

6.1 一 般 规 定

6.1.1 按锚杆的使用年限及所处环境有无腐蚀性来确定锚杆不同的防护等级与标准,以满足锚杆使用期间的化学稳定性,这是国外相关标准对锚杆防腐保护的基本要求。

6.2 防护等级和要求

6.2.1 本条规定的锚杆 I、II 级防护构造要求,是在总结国内外近 20 年来锚杆防腐保护的实践经验基础上提出的,与美国、日本等国修改后的锚杆规范对锚杆防护要求是基本一致的。

6.3 锚固段防腐保护

6.3.1、6.3.2 为保证永久锚杆锚固段预应力筋的保护层厚不小于 20mm,应设置对中支架。对处于腐蚀环境中的永久性拉力型锚杆,当锚杆受力时,锚固段注浆体受拉易开裂,为阻止地下水侵入,应设置波形管。波形管的功能是阻止地下水对筋体的侵蚀,但该管必须与水泥浆有足够的粘结强度,以不影响将锚杆拉力传递给地层。

6.4 自由段防腐保护

6.4.1 在 1986 年国际预应力混凝土协会(FIP)地锚工作小组曾获得世界各地的 35 例锚杆腐蚀破坏实例(表 2)。锚杆断裂部位主要位于锚头附近。

表 2 锚杆腐蚀破坏实例调查结果

调查项目		比例(%)
调查件数	永久锚杆	69
	临时锚杆	31
预应力筋种类	预应力钢丝	53
	预应力钢筋	25
	预应力钢绞线	22
锚杆的使用期限	6 个月以内	24
	6 个月~2 年	26
	2 年以上(最长达 31 年)	50
断裂部位	锚头附近(背面 1.0m 以内)	45
	自由段	50
	锚固段	5

由此可见,锚杆自由段的防腐极为重要。预应力筋的保护管内应填满防腐油膏,并采取专门措施使防腐油膏滞留于保护管内。

6.5 锚头防腐保护

6.5.1 国际预应力混凝土协会对锚杆腐蚀破坏事故的调查统计表明,锚头及其附近的腐蚀破坏占有较大的比重。以香港某锚杆背拉挡土墙工程为例,锚杆的锚头腐蚀是因为从张拉到锚头封裹耽搁了很长时间。曾对 45 根锚杆的钢绞线进行了金相检验,其中耽搁 1~8 个月的钢绞线直径损失达 2.7%,而耽搁 16~36 个月的钢绞线直径损失高达 12%。因此,本条规定永久锚杆张拉作业完成后,应及时对外露的筋体、锚具和承压板进行防腐保护。

6.5.3 永久性锚杆外露的筋体、锚具和承压板用混凝土封闭时,若混凝土厚度小于 50mm,易出现收缩龟裂、大气水渗入,常导致锚头腐蚀。对我国西南地区某边坡锚固工程的调查发现,一些锚杆锚头上包裹的砂浆仅 20~30mm 厚,剥开保护层后发现钢绞线、锚具和承压板均有较严重的锈斑。因而本条规定,封闭保护锚头的混凝土厚度不应小于 50mm。

7 设计

7.1 一般规定

7.1.5 在有机质土、液限 $W_L > 50\%$ 和相对密实度 $D_r < 0.3$ 的地层中设置锚杆的锚固段,会引起显著的蠕变而导致锚杆初始预应力值急剧降低,或因注浆体与土层间的摩阻强度过低而无法满足设计要求的恒定锚固力。因此,规定未经处理的上述三种地层不得作为永久性锚杆的锚固地层。德国、日本、奥地利等国的岩土锚杆标准也作了同样的规定。

7.1.7 岩土锚杆在可变荷载作用下,会产生附加位移。国外的一些试验资料表明,荷载变化范围大小对锚杆附加位移有重要影响;在相同的荷载循环周数内,荷载变化大,附加位移也大;荷载变化小,附加位移也小。参照德国、奥地利等国锚杆规范的相关规定,本条规定了;当锚杆承受反复变动荷载时,反复荷载的变动幅度应不大于锚杆拉力设计值的 20%。

7.2 锚杆设置

7.2.2 岩土锚杆通常是以群体的形式出现的,如果锚杆布置得很密,地层中受力区的重叠会引起应力叠加和锚杆位移,从而使锚杆极限抗拔力不能有效发挥,这就是通常说的“群锚效应”。必须注意的是,锚杆极限抗拔力会因群锚效应而减小。群锚效应与锚固体间距、直径、长度及地层性状等因素有关。

当低洼结构物采用抗浮锚杆时,若锚杆间距过小,则由于群锚效应的影响,也常常不能发挥所有锚杆的锚固力,而只是被锚固的那部分岩土发挥抗浮作用(图 1)。在这种情况下,低洼结构物的抗浮安全系数可由下式求得:

$$K = \frac{\text{岩土体重量} + \text{结构物重量}}{\text{浮力}} \quad (1)$$

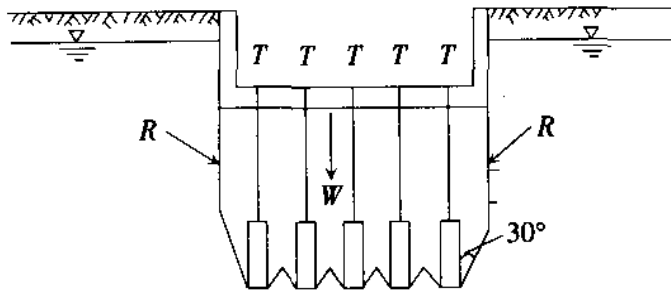
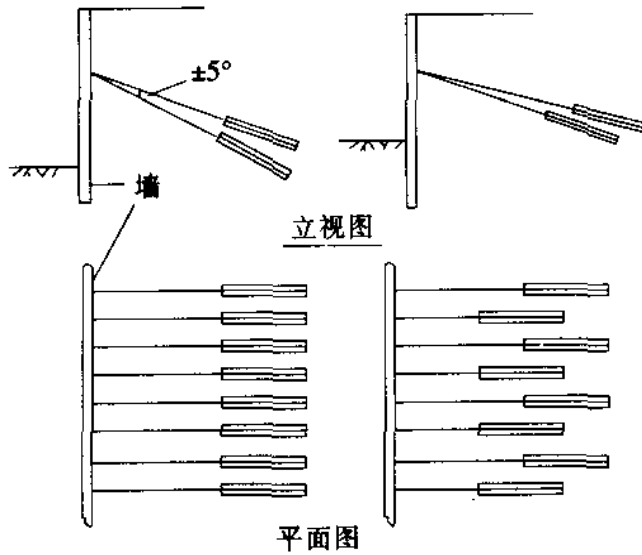


图 1 考虑群锚效应的锚杆抗浮作用

为避免因锚杆间距过小而引起锚杆承载力降低,国内外锚杆规范中均对锚杆锚固体的最小间距加以限制。本条规定锚杆锚固体最小间距宜大于 1.5m。如需锚杆间距更小,则可使用不同倾角或不同长度的锚杆(图 2)。



(a)不同倾角的锚杆 (b)不同长度的锚杆

图 2 过密间距锚杆的处理

7.2.4 规定钻孔内预应力钢绞线面积不超过钻孔面积的 15%, 是为了使钢绞线间有适宜的间距,保证钢绞线被足够的水泥浆所包裹,以满足钢绞线与注浆体间粘结强度的要求。

7.2.5 为减缓地面交通荷载等反复荷载的影响,以及不致因采用

较高的注浆压力而使上覆土隆起,本条规定锚杆锚固段上部覆盖土层厚度不宜小于 4.5m。

7.2.6 根据锚杆的作用原理,对于不同类型的工程锚杆倾角(指锚杆与水平面的夹角)是不同的。总的来说,确定锚杆的倾角应有利于满足工程抗滑、抗塌、抗倾或抗浮的要求。但就控制注浆质量而言,如锚杆倾角过小时,注浆料的泌水和硬化时产生的残余浆渣会影响锚杆的承载力,故本条规定锚杆的倾角宜避开 $-10^{\circ}\sim+10^{\circ}$ 的范围。

7.3 锚杆的安全系数

7.3.1 锚杆锚固体的抗拔安全系数是锚杆极限抗拔力与锚杆设计拉力值(工作荷载)的比值。锚杆的抗拔安全系数取决于锚杆的使用年限、使用条件、结构设计中的不稳定因素和风险性。根据国内外锚杆标准所采用的锚杆抗拔安全系数(表 3)和多年来我国岩土锚固工程的使用效果和安全状态,本条规定的锚杆抗拔安全系数仍与我国现行国家标准《锚杆喷射混凝土支护技术规范》GB 50086 和中国工程建设标准化协会标准《土层锚杆设计与施工规范》CECS 22:90 的规定保持一致,未作修改。

表 3 岩土锚杆的抗拔安全系数

国名 (组织名)	规范名称和编制单位	最小安全系数	
		临时锚杆	永久锚杆
中国	国家标准《锚杆喷射混凝土支护技术规范》 GB 50086—2001 冶金建筑研究总院主编	1.4、1.6、1.8	1.8、2.0、2.2
中国	《土层锚杆设计与施工规范》 CECS 22:90 冶金建筑研究总院主编	1.4、1.6、1.8	1.8、2.0、2.2
瑞士	SN 533—191 地层锚杆 瑞士工程建筑学会编	1.3、1.5、1.8	1.6、1.8、2.0

续表 3

国名 (组织名)	规范名称和编制单位	最小安全系数	
		临时锚杆	永久锚杆
英国	BS 1—DD81 地层锚杆发展推荐 英国标准学会	1.4、1.6、2.0	2.0
美国	PTI 预应力岩土锚杆的建议 美国后张预应力混凝土学会	—	2.0
国际预应力 混凝土协会	FIP 预应力灌浆锚杆设计施工规范 国际预应力混凝土协会	—	2.0
日本	JSF DI—88 地层锚杆设计与施工规程 日本土质工学会	1.5	2.5

7.3.2 当锚杆杆体工作应力水平大于杆体抗拉强度的 60% 时, 会出现较大的应力松弛, 也易在高拉应力作用下引起筋体的应力腐蚀。此外, 当由多根钢绞线组成的杆体受力时, 各钢绞线的受力往往是不均等的。鉴于上述原因, 本条规定采用钢绞线、精轧螺纹钢作杆体时, 其抗拉安全系数应不小于 1.8 (永久锚杆) 和 1.6 (临时锚杆)。当采用 HRB400 级或 HRB335 级钢筋作杆体时, 由于该类钢筋受荷达到抗拉强度标准值后, 还有较大的强度储备才会出现破坏, 故可采用较小的抗拉安全系数, 即杆体抗拉安全系数不应小于 1.6 (永久锚杆) 和 1.4 (临时锚杆)。

7.4 杆体和锚固体截面

7.4.2 对压力型或压力分散型锚杆, 必须对锚固段注浆体的承压能力进行验算, 由于承载体面积小于锚固段注浆体横截面面积, 注浆体工作时实际上呈局部受压状态, 本条的计算公式参考了国家标准《混凝土结构设计规范》GB 50010—2002 混凝土局部受压承

载力计算公式。应当说明,锚杆锚固段注浆体是在有侧限条件下工作的。无侧限注浆体的抗压强度只适用于基本质量保证,远不能反映现场注浆体的实际强度。英国 A. D. Barley 等人所进行的模拟注浆柱在密实至很密实砂或软弱岩体的侧限环境中加荷试验表明,无侧限状态下抗压强度仅为 40~70MPa 的注浆体,在有侧限条件下达到了 200~800MPa 的压应力。有侧限的注浆体的抗压强度增大系数 η 与注浆体周边的岩土弹模有关,应通过试验确定。

7.5 锚固段长度

7.5.1 锚杆和单元锚杆的锚固段长度计算公式(7.5.1-1)和(7.5.1-2)中的锚固段注浆体与筋体、锚固段注浆体与地层(岩土体)的粘结强度标准值 f_{ms} 、 f_{mg} 应由试验确定。在无试验资料的情况下,可按本规程表 7.5.1-1~表 7.5.1-3 的推荐值选取。 f_{ms} 、 f_{mg} 推荐值基本上与国家标准《锚杆喷射混凝土支护技术规范》GB 50086—2001 的推荐值一致,并参照了美国、日本锚杆规范的有关建议(表 4~表 6)。

表 4 典型的岩石与注浆体间的极限粘结应力

岩石种类	岩石与注浆体间的平均极限粘结应力(MPa)	岩石种类	岩石与注浆体间的平均极限粘结应力(MPa)
花岗岩和玄武岩	1.7~3.1	砂岩	0.8~1.7
白云质石灰岩	1.4~2.1	风化砂岩	0.7~0.8
软石灰岩	1.0~1.4	白垩	0.2~1.1
板岩和硬质页岩	0.8~1.4	风化泥灰岩	0.15~0.25
软页岩	0.2~0.8	混凝土	1.4~2.8

注:本表摘自美国 PTII1996 年制定的《岩层与土体预应力锚杆的建议》。

表 5 典型的注浆体与粘性土间的平均极限粘结应力

锚杆类型	注浆体与粘性土间平均极限粘结应力 (MPa)
1)重力注浆锚杆(直孔型)	0.03~0.07
2)压力注浆锚杆(直孔型)	
软粉砂质粘土	0.03~0.07
粉砂质粘土	0.03~0.07
硬粘土(中至高塑)	0.03~0.10
极硬质粘土(中至高塑)	0.07~0.17
硬粘土(中塑)	0.10~0.25
极硬质粘土(中塑)	0.14~0.35
极硬的砂质粘土(中塑)	0.28~0.38

注:摘自美国 PTI1996 年制定的《岩层与土体预应力锚杆建议》。

表 6 典型的注浆体与砂性土间的平均极限粘结应力

锚杆类型	注浆体与砂性土间平均极限粘结应力 (MPa)
1)重力注浆锚杆(直孔型)	0.07~0.14
2)压力注浆锚杆(直孔型)	
中细砂(中密至密实)	0.08~0.38
中粗砂(中密)	0.11~0.66
中粗砂(中密至极密)	0.25~0.97
粉砂	0.17~0.41
密实冰碛物	0.30~0.52
砂砾石(中密至密实)	0.21~1.38
砂砾石(密实至极密)	0.28~1.38

注:摘自美国 PTI1996 年制定的《岩层与土体预应力锚杆建议》。

7.5.2、7.5.3 大量的试验资料表明,锚杆受力时,沿锚固段全长的粘结应力分布是很不均匀的。特别当采用较长的锚固段时,受荷初期,粘结应力峰值在临近自由段处,而锚固段下端的相当长度上,则不出现粘结应力。随着荷载增大,粘结应力峰值向锚固段根部转移,但其前方的粘结应力则显著下降。当荷载进一步增大,粘

结应力峰值传递到接近锚固段根部,在锚固段前部较长的范围内,粘结应力值进一步下降,甚至趋近于零(图3)。由此可知,能有效发挥锚固作用的粘结应力分布长度是有一定限度的。也就是说,平均粘结应力随着锚固段长度的增加而减小。

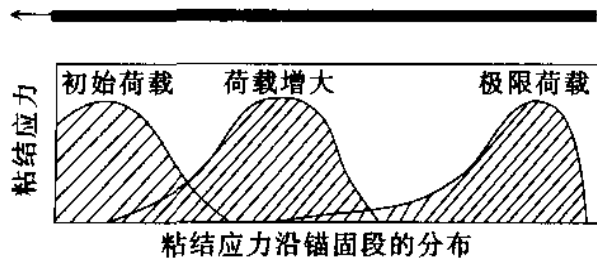


图3 集中拉力型锚杆粘结应力沿锚固段的分布

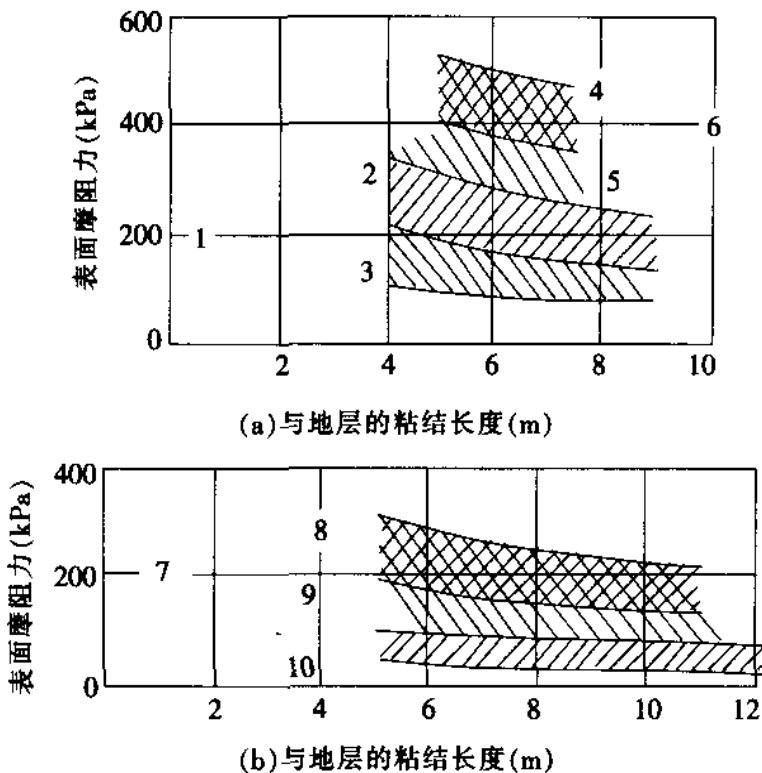


图4 用与不用二次注浆的锚杆随锚固长度变化的实测表面摩阻力

- 1—中等塑性粘土;2—不进行二次注浆的很硬粘土;3—不进行二次注浆的硬粘土;
- 4—进行二次注浆的硬至极硬的粘土;5—不进行二次注浆的硬至极硬的粘土;
- 6—中等塑性的砂质粉土;7—中到高塑性粘土;8—进行二次注浆的极硬粘土;
- 9—不进行二次注浆的极硬粘土;10—不进行二次注浆的硬粘土

第 7.5.2 条提出了在确定锚固长度时,应考虑锚固长度对粘结强度的影响。目前,影响系数 ψ 需经试验确定。当无试验资料时, ψ 值建议暂按表 7.5.2 取用。表 7.5.2 是综合国内外一些工程锚杆粘结强度(表面摩阻力)的实测结果得出的。图 4 为德国 ostermays 于 1974 年收集到的在粘土中随锚固段长度变化的表面摩阻力变化。

英国 A. D Barley 通过粘土中 61 根锚杆的实验,经分析整理后,综合考虑了粘结系数以及有效锚固长度随固定长度增加而降低的影响,得出了伦敦极硬粘土中锚杆锚固长度与综合有效因子 (f_c) 的关系曲线(图 5)。

图 5 表明,当使用短的(2.5~3.5m)锚固长度时,有效因子为 0.95~1.0,几乎能完全调动粘土的抗剪强度。此后,随着锚固长度的增加,综合有效因子 f_c 急剧下降。当使用很长的(25m)的锚固长度时,锚固长度的有效因子仅为 0.25。

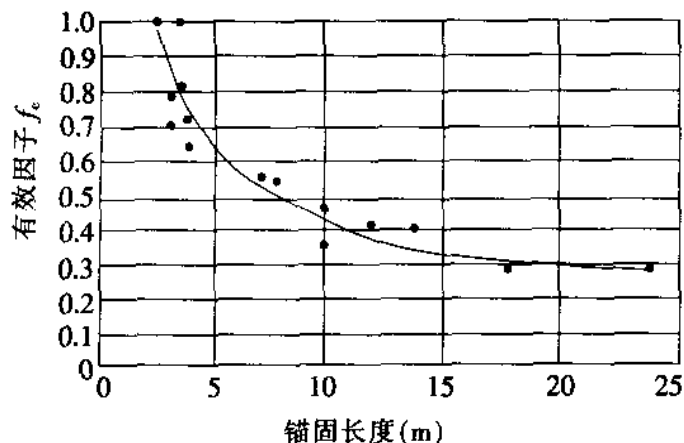


图 5 硬粘土中锚杆锚固长度与综合有效因子关系曲线

在北京昆仑公寓基坑锚固工程中,曾对粘质粉土、粉质粘土中不同锚固长度锚杆的粘结强度进行测定,其结果列于表 7。

表 7 不同锚固长度对地层与注浆体间粘结强度的影响

地层条件	锚固段长度(m)	地层与注浆体间的粘结强度(kPa)
粉质粘土	18	54~61
	8	91~98
粘质粉土	19	77~81
	8	124~127

从锚杆荷载传递机制出发,国内外普遍认为,当锚杆锚固长度超过一定值(与岩土介质的弹模有关)后,锚杆承载力的提高极为有限,甚至可忽略不计,因而国外的一些锚杆规范均规定了适宜的锚固段长度(表 8)。本条对锚杆锚固段长度的限制,基本上与国外相关标准的规定一致或接近。

表 8 国外锚杆规程规定的锚杆锚固段长度

国名(组织名)	规程	建议的锚杆锚固长度
美国	BSI(DD81)	3m 以上,10m 以下
国际预应力混凝土协会	FIP	3m 以上,10m 以下
美国	PTI-1996	钢绞线:4.5~10m
		钢筋:3~10m
日本	JSF,DI-88	3m 以上,10m 以下
瑞士	SN 533-191	在砂性土和岩石中 4~7m

7.6 自由段长度

7.6.2 若锚杆自由段长度过短,则对锚杆施加初始预应力后,锚杆的弹性位移较小,一旦锚头出现松动等情况,可能会造成较大的预应力损失,故本条规定,锚杆的自由段长度不应小于 5.0m。在下列情况下,往往需要更长的自由段长度:

- 锚固段穿入临界破裂面至少 1.5m;
- 将锚固段选在合适的地层内;
- 保证锚杆、被锚固结构物和地层的稳定性。

7.9 初始预应力

7.9.2 基坑工程特别是软土中的深基坑工程,常采用预应力锚杆背拉护坡桩(墙)的支护结构。护坡桩墙结构常发生一定量的位移。护坡桩墙的位移必然进一步张拉锚杆,导致锚杆初始预应力上升。天津某深 10m 的基坑工程,当地下连续墙顶端位移达 6~9cm 时,测得的锚杆应力增高值竟为初始预应力值的 35%~50%。因而本条规定,在容许地层和被锚固结构产生一定变形的工程,锚杆初始预应力值(锁定拉力)宜为锚杆拉力设计值的 0.75~0.90 倍。

7.10 锚固结构稳定性

7.10.2 锚固结构内部稳定性验算采用 Kranz 法。

1 单排锚杆支撑时内部稳定性验算(Kranz 法)。

采用 Kranz 法如图 6 所示。由锚固体中心 c 向挡土结构下端假设支点 b 连成一条直线,并假设 bc 线为深部滑动线,再通过 c 点垂直向上作直线 cd ,这样 $abcd$ 块体上除作用有自重 W 外,还作用有 E_s 、 E_1 和 Q 。当块体处于平衡状态时,可利用力多边形求得

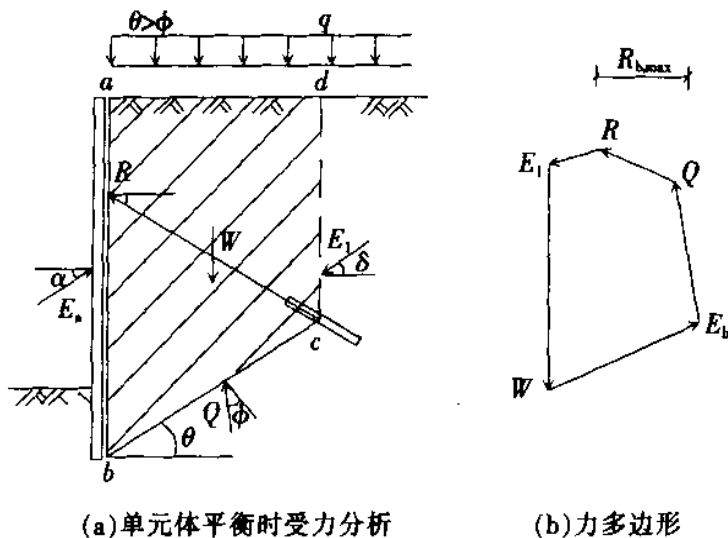


图 6 锚杆沿深层滑动面稳定性验算

锚杆承受的最大拉力 R_{max} ，其水平分力与设计水平力之比为安全系数。一般应确保该安全系数为 1.2~1.5。

锚杆最大拉力的水平分力 $R_{h,max}$ ，也可根据图 7 所示的力平衡关系按下式求得(砂地层时, $c=0$):

$$E_{rh} = [W - (E_{ah} - E_{lh}) \operatorname{tg} \delta] \operatorname{tg}(\phi - \theta) \quad (2)$$

$$R_{h,max} = \frac{E_{ah} - E_{lh} + E_{rh}}{1 + \operatorname{tg} \alpha \cdot \operatorname{tg}(\phi - \theta)} \quad (3)$$

式中 W ——深层滑动线上的土重；

E_a ——挡土结构上端至挡土结构假设支点间所受的主动土压力；

E_l ——假设的锚固壁面上所受的主动土压力；

ϕ ——土的内摩擦角；

θ ——深层滑动线的倾角；

δ ——墙与土间的内摩擦角；

α ——锚杆倾角。

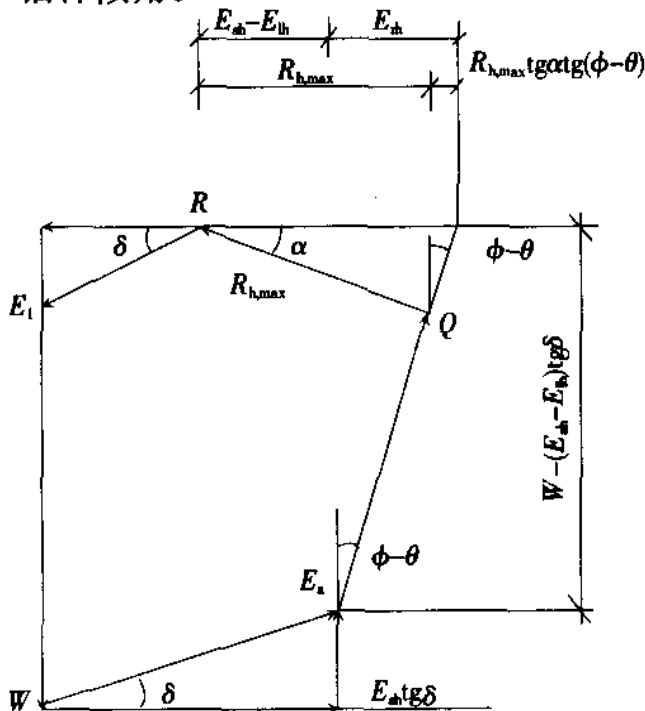


图 7 力多边形几何关系

2 多排锚杆支撑时内部稳定性验算(Kranz)法。

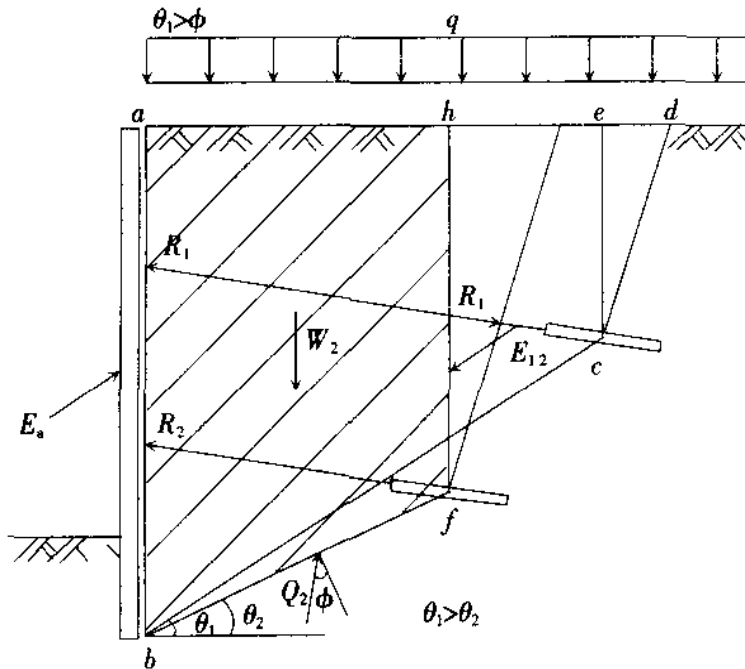
如图 8 所示,上排锚杆锚固体在下排锚杆锚固体滑动楔体的外侧,滑动面 bc 的倾角比下排锚杆滑动面 bf 的倾角大($\theta_1 > \theta_2$)。此时,安全系数可由下式求得:

$$F_{bc} = \frac{R_{h(bc), \max}}{P_{0(1h)} + P_{0(2h)}} \quad (4)$$

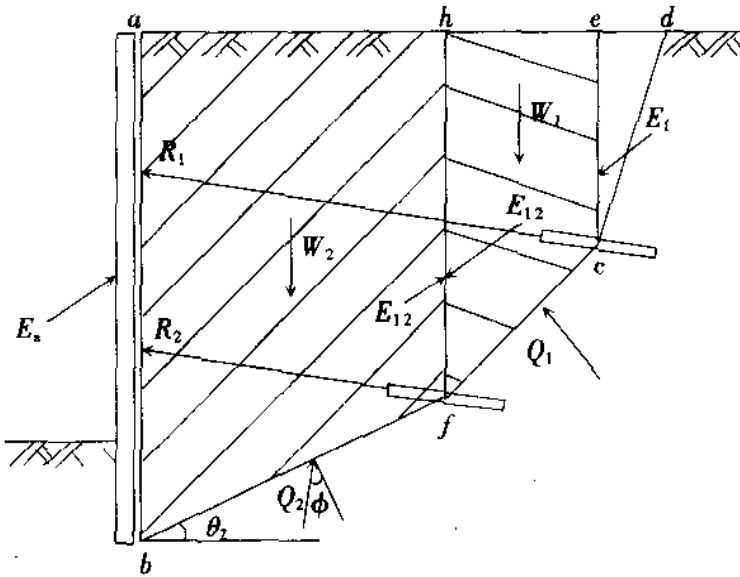
$$F_{bf} = \frac{R_{h(bc), \max}}{P_{0(2h)}} \quad (5)$$

$$F_{bfc} = \frac{R_{h(bc), \max}}{P_{0(1h)} + P_{0(2h)}} \quad (6)$$

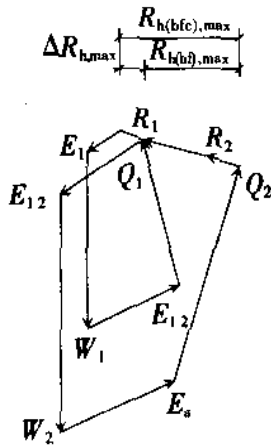
$$F_{bf} = \frac{R_{h(bf), \max}}{P_{0(1h)} + P_{0(2h)}} \quad (7)$$



(a) 力系平衡



(b) 力系平衡



(c) 力多边形几何关系

图 8 双排锚杆支承

公式(4)和(5)如能满足,则可确认公式(7)更为安全。

8 施 工

8.1 一 般 规 定

8.1.1 锚杆的施工具有很强的隐蔽性,科学、合理、有序地组织锚杆施工,对确保锚固工程的质量影响很大,因此,锚杆施工前应充分核对设计条件、地层条件、环境条件,制定详细的施工组织设计。施工组织设计应对锚杆施工的主要环节(钻孔,杆体制作、存储及安放,注浆,张拉与锁定)有明确的技术要求,确定施工方法、施工材料、施工机械、施工程序、质量管理、进度计划、安全管理等事项。

8.1.2 为确保锚杆的质量,在施工前一定要对锚杆原材料和施工设备的主要性能指标进行检查,包括水泥、杆体、锚具、防腐等材料,并按本规程第5章要求采样检查其力学性能,当发现与设计要求不符时,应及时采取补救措施或进行更换调整。

8.1.3 为保证锚固段浆体的质量,在裂隙发育、空洞贯通以及存在渗流和承压水的岩层中施工锚杆时,应对锚固段周边孔壁进行不透水性试验,其主要目的是防止浆液流失。参考奥地利锚杆规范(B—4455)和我国《水工建筑物水泥灌浆施工技术规范》SL 62—94规定的锚固段地层固结注浆标准,本条规定,在0.2~0.4 MPa压力下,锚固段全长在10min内渗水率超过 $0.01\text{m}^3/\text{min}$ 时,应进行固结注浆,或采取其他措施。

8.2 钻 孔

8.2.2 套管护壁钻孔是指必须采用套管跟进护壁的钻孔方式。套管护壁钻孔对钻孔周边扰动小,可有效防止钻孔时的塌孔现象,有利于保证注浆饱满度和注浆质量,提高孔壁地层与注浆体的粘

结强度。因而本条规定,在不稳定地层或地层扰动会引起水土流失,危及邻近构筑物安全使用时,应采用套管护壁钻孔。

8.2.3 由于压力分散型和可重复高压注浆型锚杆构造特殊,不容许钻孔时泥砂、石屑残留于钻孔内,因而在土层中施工这两种锚杆时,应采用套管护壁钻孔。当成孔质量较高、洗孔干净时,也可采用无套管护壁钻孔。

8.3 杆件制作、存储及安放

8.3.1 规范锚杆杆体的制作、存储及安放,是为了保证锚杆杆体的加工满足锚杆使用功能和防腐要求。

8.3.2 本条规定钢筋锚杆的制作应预先调直、除油、除锈,是为了满足钢筋与注浆材料的有效粘结。钢筋接长可采用对接、锥螺纹连接、双面焊接,精轧螺纹钢筋和中空筋材的接长必须采用等强度连接器。沿杆体轴线方向设置对中支架,主要是为了使杆体处于钻孔中心,并保证杆体保护层厚度满足设计要求。

8.3.3 钢丝、钢绞线长度应尽量相同,以满足杆体中每根钢丝、钢绞线受力均匀的要求。由钢丝、钢绞线组成的锚杆杆体通常在平台上组装,以有利于每根钢丝、钢绞线按一定规律平直排列。

8.3.4 可重复高压注浆锚杆杆体主要由钢绞线、可重复注浆的套管、注浆枪、止浆密封装置等组成。可重复注浆的套管通常采用PVC塑料管,沿其轴线方向每隔0.5m左右设有一个进浆阀。一次注浆和高压注浆均通过进浆阀实现。止浆密封装置设在自由段与锚固段的分界处,目的是将锚固段端部封闭,为锚固段的高压注浆创造条件。

8.3.5 荷载分散型锚杆包括拉力分散型和压力分散型锚杆,压力分散型锚杆的单元锚杆的端部可采用高分子聚酯纤维增强模塑料承载体或钢板承载体。采用高分子聚酯纤维增强模塑料承载体时,无粘结钢绞线通常绕承载体弯曲成U形,采用钢板承载体通常采用锚板和挤压锚固件。

8.4 注 浆

8.4.2 水泥浆或水泥砂浆的配合比直接影响浆体的强度、密实性和注浆作业的顺利进行。水灰比太小,可注性差,易堵管,常影响注浆作业正常进行;水灰比太大,浆液易离析,注浆体密实度不易保证,硬化过程中易收缩,浆体强度损失较大,常影响锚固效果。

8.4.3 注浆浆液停放时间不得超过浆液的初凝时间,通常要随注随搅。

8.4.5 对永久性锚杆锚头与锚杆自由段间的空隙必须进行补浆,目的是使自由段杆体有效防腐。已有的调查结果显示,锚头附近(离自由段 1.0m 处)的杆体是腐蚀多发区。

8.4.6 可重复高压注浆锚杆的注浆工艺较复杂,注浆管的直径较小,所需的浆液宜为水灰比较大的纯水泥浆。根据已有工程经验,本条规定高压注浆应在一次注浆后当水泥结石体强度达到 5.0 MPa 时进行,强度过高或过低都难以实现高压劈裂注浆。

8.5 张拉和锁定

8.5.1 锚杆张拉和锁定是锚杆施工的最后一道工序,也是检验锚杆性能最直观的方式。对张拉预紧、锚具的选型等方面进行控制,可满足锚杆张拉的要求。正式张拉前,取 0.1~0.2 倍设计拉力值对各钢绞线预紧十分重要,有利于减缓张拉过程中各钢绞线的受力不均匀性以及减小锚杆的预应力损失。

8.5.2 锚杆超张拉是为了补偿张拉时锚夹片回缩引起的预应力损失。

锚杆锁定后预应力变化一般不应超过锚杆设计拉力值的 10%。超出此范围时,为了满足设计要求的性能,必须采取措施进行调控。对预应力损失可采取补偿张拉的方式,即实施二次张拉。以我国上海太平洋饭店深基坑土锚工程为例,在一次张拉后 5d 内,锚杆预应力值由 526kN 降至 461kN,预应力损失达 12.4%。

随后补偿张拉至 545kN, 补偿张拉后 7d 内预应力值降至 520kN, 仅损失 4.6%。如果预应力增值超过锚杆设计拉力值的 10%, 则放松后重新张拉以调低预应力值。因此, 对需调整拉力的永久性锚杆, 锚头应设计成可进行补偿张拉的形式, 而不能用混凝土封死。

8.5.3 荷载分散型锚杆的张拉锁定有两种方式, 即等荷载张拉和等位移张拉。通常采取等荷载张拉方式。以由四个单元锚杆组成的压力分散型锚杆为例, 该锚杆具有 4 个单元锚杆。具体的等荷载张拉工艺如下:

1 荷载、位移计算。

(1) 每个单元锚杆所受的拉力 P_n , 由下式计算:

$$P_n = \frac{P_d}{n} \quad (8)$$

式中 P_d ——锚杆拉力设计值(N);

n ——单元锚杆数量(个);

(2) 每个单元锚杆的弹性位移量(mm), 由下式计算:

$$s_i = \frac{P_n L_i}{E_s A_s} \quad (9)$$

式中 L_i ——每个单元锚杆的长度(mm);

E_s ——钢绞线的弹性模量(N/mm²)。

A_s ——每个单元锚杆钢绞线的截面积(mm²)。

(3) 各单元锚杆的预加荷载 P_i , 由下式计算:

$$P_i = P_{i-1} + [(i-1)P_n - P_{i-1}] \times \frac{s_{i-1} - s_i}{s_{i-1}} \quad (i=2, 3, 4, \dots) \quad (10)$$

2 张拉步骤。

(1) 将张拉工具锚夹片安装在第一单元锚杆的钢绞线上, 张拉至张拉管理图上荷载 P_2 (图 9、图 10)。

(2) 在张拉工具锚夹片仍安装在第一单元锚杆钢绞线的基础

上,将张拉工具锚夹片安装在第二单元锚杆的钢绞线上,继续张拉至张拉管理图上荷载 P_3 ;

(3)在张拉工具锚夹片仍安装在第一、二单元锚杆钢绞线的基础上,将张拉工具锚夹片安装在第三单元锚杆的钢绞线上,继续张拉至张拉管理图上荷载 P_4 ;

(4)在张拉工具锚夹片仍安装在第一、二、三单元锚杆钢绞线的基础上,将张拉工具锚杆的钢绞线上,继续张拉至张拉管理图上的组合张荷载 $P_{组}$;

(5)各单元锚杆组合张拉至设计拉力值或锁定拉力值。

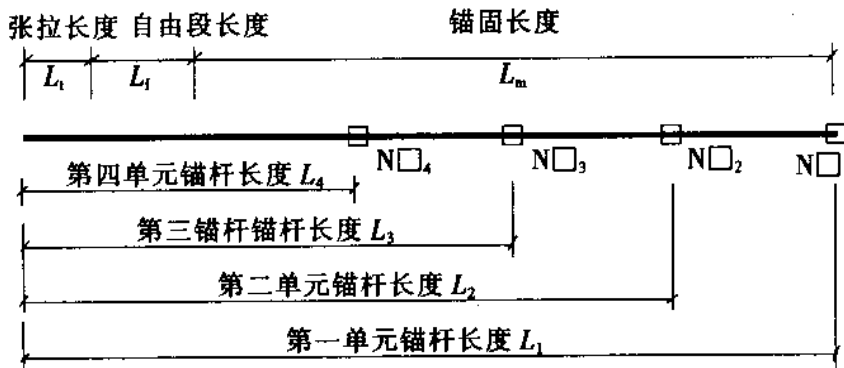


图 9 荷载分散型锚杆长度示意

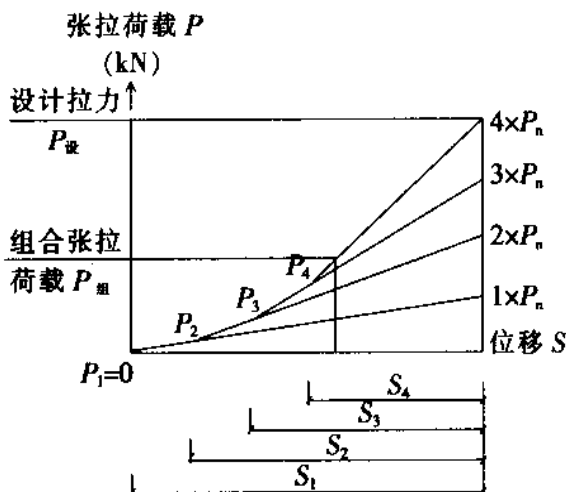


图 10 张拉管理

9 试 验

9.1 一 般 规 定

9.1.1 锚杆试验的主要目的是确定锚固体与岩土体的摩阻强度和验证锚杆设计参数和施工工艺的合理性,因而锚杆的破坏应控制在锚固体与岩土体间。本条规定是为了避免锚杆的破坏由预应力筋极限拉力不足引起。通常,预应力筋的设计是可控因素,视具体试验目的不同,可适当增加预应力筋的截面面积。

9.1.2 锚杆试验一般采用油压表读数或专用测力计计量荷载,采用百分表、千分表或位移传感器计量位移,采用秒表记录时间。所选用计量仪器的精度,必须满足试验要求。

9.1.3 锚杆试验和加荷装置一般采用电动高压油泵和空心千斤顶,加荷装置的额定压力和精度应满足试验要求和保证安全。

9.1.4 荷载分散型锚杆包括压力分散型锚杆和拉力分散型锚杆,是近年来工程应用日趋增多的锚杆类型。由于其单元锚杆的自由段长度不同,在相同荷载作用下,各个单元锚杆的位移不同,采用常规的试验方法是不适宜的。

目前,该类型锚杆的试验有两种方法:①对每个单元锚杆单独进行常规锚杆试验,锚杆的试验结果由若干个单元锚杆的试验资料组成;在条件许可的情况下,采用多个同步千斤顶完成锚杆试验。②在设计拉力条件下,计算由单元锚杆在相同荷载作用下因自由段长度不等引起的弹性伸长差,依次对各个单元锚杆(从自由段长度最大的)进行预先张拉以消除上述影响,然后按常规试验方法进行试验(详见第 8.5.3 条说明)。北京中国银行总行大厦深基坑支护工程、日本 KTB 工法都是按此方法进行锚杆试验的。

9.2 基本试验

9.2.1 锚杆基本试验是锚杆性能的全面试验,目的是确定锚杆的极限承载力和锚杆参数的合理性,为锚杆设计、施工提供依据。新型锚杆或已有锚杆用于未曾应用过的地层时,由于没有任何可参考或借鉴的资料,规定均应进行基本试验。只有用于有较多锚杆特性资料或锚固经验的地层时,才可以不做基本试验。

9.2.2 鉴于岩土层条件的多变性,为了准确地确定锚杆的极限承载力,本条对试验锚杆的数量以及结构参数和施工工艺作了规定。但需指出,这是对同一种地层而言的,若同一工程有不同的地层条件,则应相应的增加基本试验锚杆组数。美国、德国、英国有关标准规定的锚杆基本试验数量为3根。

9.2.3 基本试验对锚杆施加循环荷载是为了区分锚杆在不同等级荷载作用下的弹性位移和塑性位移,以判断锚杆参数的合理性和确定锚杆的极限拉力。国外有关规范规定的锚杆基本试验加荷等级与观测时间见表9、表10和表11。

表9 各国基本试验分级加荷数值

国名	初始荷载值	第一次加荷值	各次加荷增值
德国	$0.1P_y$	$0.20P_y$	$0.15P_y$
法国	0	$0.15P_y$	$0.15P_y$
美国	$0.05P_d$	$0.25P_d$	$0.25P_d$
日本	$0.20P_d$	$0.20P_d$	$0.20P_d$

注: P_y ——预应力筋的屈服荷载;

P_d ——锚杆的设计荷载。

表 10 英国地层锚杆标准草案建议的荷载增量和观测时间

荷载增量 $A_s f_{pu}(\%)$							观测 时间 (min)
第一 循环	第二 循环	第三 循环	第四 循环	第五 循环	第六 循环	第七、八 循环	
5	5	5	5	5	5	5	5
10	20	30	40	50	60	70	5
15	25	35	45	55	65	75	5
20	30	40	50	60	70	80	15
15	20	30	35	40	45	50	5
10	10	15	20	25	30	35	5
5	5	5	5	5	5	5	5

注： f_{pu} ——预应力筋的极限抗拉强度。

表 11 德国 DIN4125 永久锚杆基本试验荷载分级和观测时间

荷载水平	观测时间(h)	
	粗粒土	细粒土
初始荷载 $> 0.1P_y$		
$0.3P_y$	0.25	0.5
$0.45P_y$	0.25	0.5
$0.60P_y$	1.0	2.0
$0.75P_y$	1.0	3.0
$0.90P_y$	2.0	24.0

注： P_y ——锚杆预应力筋的屈服强度；在每级加荷后，荷载应退至初始荷载。

9.2.4 锚杆破坏指锚固体与周围岩土体发生不容许的相对位移或锚杆杆体破坏等，锚杆丧失承载力的现象。当设计对锚杆总位移有限制时，还应满足总位移的要求。

9.2.5 试验报告应将试验得出的荷载-位移值绘制成曲线。其他国家的锚杆规范对此都作了同样的规定。同时，报告应详细描述岩土层性状、注浆材料和配合比、注浆压力、锚杆参数、施工工艺、

试验荷载、锚头位移和试验中出现的情况。

9.2.6 预应力筋的理论弹性伸长 ΔS 要由下式计算：

$$\Delta S = \frac{PL_f}{EA}$$

式中 P ——荷载；

L_f ——自由段长度；

E ——弹性模量；

A ——预应力筋截面面积。

对试验得出的弹性位移作出规定是为了验证自由段长度和锚固段长度是否与设计基本相符。若超出这个范围，说明锚固段长度与设计要求相差太多，将直接影响试验结果的准确性，不能真实地考核锚杆的质量和承载力的储备。其他国家的规范对此也作了同样的规定。

9.3 蠕变试验

9.3.1 岩土锚杆的蠕变是导致锚杆预应力损失的主要因素之一。工程实践表明，塑性指数大于 17 的土层、极度风化的泥质岩层，或节理裂隙发育张开且充填有粘性土的岩层对蠕变较为敏感，因而在该类地层中设计锚杆时，应充分了解锚杆的蠕变特性，以便合理地确定锚杆的设计参数和荷载水平，并且采取适当措施，控制蠕变量，从而有效控制预应力损失。国外锚杆规范对此都作了相应的规定。

9.3.2、9.3.3 国内外的研究资料表明，荷载水平对锚杆蠕变性能有明显的影响，即荷载水平愈高，蠕变量越大，趋于收敛的时间也越长。本条主要是参照美国锚杆规范关于蠕变试验的有关规定，并结合我国的工程实践规定了锚杆蠕变试验的加荷等级和观测时间。锚杆的蠕变主要发生在加荷初期，因而规定了加荷初期应多次记录锚杆的蠕变值。

9.3.4、9.3.5 蠕变率是锚杆蠕变特性的一个主要参数。它表明

蠕变的变化趋势,由此可判断锚杆的长期工作性能。蠕变率是每级荷载作用下,观察周期内最终时刻蠕变曲线的斜率。如最大试验荷载下,锚杆的蠕变率为 2.0mm/对数周期,则意味着在 30min 至 50 年内,锚杆蠕变量达到 12mm。

9.4 验收试验

9.4.1、9.4.2 锚杆验收试验是对锚杆施加大于设计轴向拉力值的短期荷载,以验证工程锚杆是否具有与设计要求的相近的安全系数。目前收集到的最大试验荷载 $P_{t,max}$ 值列于表 12。验收试验时锚杆数量的规定,是参考国外有关规定并结合我国的实践经验而提出的,目的是及时发现设计、施工过程中存在缺陷,以便采取相应的措施加以解决,确保锚杆的质量和工程安全。

表 12 工程锚杆的最大试验荷载 $P_{t,max}$

永久锚杆	$P_{t,max} = 1.20 \sim 1.50 P_d$ · $P_d = 0.70 \sim 0.85 P_s$ $P_s = 0.90 \sim 0.95 P_y$
临时锚杆	$P_{t,max} = 1.15 \sim 1.25 P_d$ $P_d = 0.70 \sim 0.85 P_s$ $P_s = 0.90 \sim 1.00 P_y$

注: P_s ——杆体极限拉力; P_y ——杆体屈服荷载; P_d ——锚杆设计荷载。

9.4.3~9.4.5 验收试验的加荷等级和各等级荷载下的观测时间,是参照国外锚杆规范和我国工程实践制定的。

9.4.6 本条规定了锚杆验收的合格标准。若测得的弹性位移远小于相应荷载下自由段杆体理论伸长值的 80%,则说明自由段长度小于设计值,因而当出现锚杆位移时将增加锚杆的预应力损失。若测得的弹性位移大于自由段长度与 1/2 锚固段长度之和理论弹性伸长值,则说明在相当长范围内锚固段注浆体与杆体间的粘结作用已被破坏,锚杆的承载力将受到严重削弱,甚至将危及工程安全。

10 监测和维护管理

10.1 一般规定

10.1.1 监测的目的和意义是：

- 1 施工过程监测,可以对工程施工进行安全控制;
- 2 根据监测数据的反馈,可及时验证和调整设计参数,指导下一步施工;
- 3 通过运营阶段的长期监测,确保锚固结构的长期安全可靠;
- 4 可为科学研究和今后的工程应用积累数据,提高设计施工水平。

10.1.2 锚固结构严禁超载运营。由于锚固结构多暴露在外面,对锚头的保护极为重要,可采用混凝土封闭锚头。对可重复张拉锚杆,可采用保护罩,内充填防腐油脂保护。

10.1.3 应制定监测控制指标和警戒值。当监测值超过警戒值时,说明锚固结构安全度不足,必须采取修补和治理措施。

10.3 预应力锚杆拉力长期监测

10.3.4 锚杆测力计应安装在锚头与被锚固结构之间,可对锚杆拉力进行监测。目前国内使用的锚杆测力计有钢弦式、应变式和液压式,可根据监测对象和监测时间选用。

10.3.5 测试锚杆与工程锚杆应具有相同条件,其自由段应可自由伸缩,不作锁定。对测试锚杆进行拉拔,可以监测锚杆抗拔力的变化;对测试锚杆相对位移的监测,可以得到锚杆长期徐变情况。

10.5 监测信息反馈和处理

10.5.2 由于锚杆徐变和地层徐变,锚杆拉力随时间减少,应采取

再张拉方法进行补偿;由于地下水上升、冻胀、地层膨胀和应力消除等影响,使锚杆拉力增大,应适当卸荷降低锚杆拉力;由于荷载变化或设计能力不足造成锚杆拉力加大,还应采取补强加固措施。

11 工程质量检验及验收

11.2 质量检验

11.2.1~11.2.3 锚杆质量检验包括原材料质量检验和锚杆抗拔力检验。本节列出了锚杆质量检验的基本内容和检验标准。对设计有特殊要求的锚杆还应按设计要求增加质量检验的内容和标准,以确保锚杆工程的质量。

11.3 不合格锚杆处理

11.3.1 本条旨在对工程锚杆的承载能力与质量作出客观的评价。针对验收锚杆出现不合格情形时所采取的増加验收锚杆数量作出了规定。

11.3.2 本条是针对不合格锚杆提出了处置方法,主要是参考美国锚杆规范制定的。

11.3.3 本条规定了锚固工程中出现不合格锚杆后的工程处理方法。可通过增补锚杆的方法满足设计要求的总拉力,以确保工程的稳定性。